

УДК 630*237.1

DOI: 10.17238/issn0536-1036.2019.3.97

МЕТОДИКА РАСЧЕТА РАБОЧЕГО ОРГАНА МАШИНЫ ДЛЯ ПОСЛОЙНОГО ФРЕЗЕРОВАНИЯ ЛЕСНЫХ ПОЧВ

*С.Н. Орловский, канд. техн. наук, доц.; ResearcherID: N-6780-2019,
ORCID: 0000-0001-8904-834X*

Красноярский государственный аграрный университет, просп. Мира, д. 90, г. Красноярск, Россия, 660049; e-mail: info@kgau.ru, orlovskiysergey@mail.ru

Обработка почвы под лесные культуры на старых вырубках и гарях является важнейшей технологической операцией искусственного лесовосстановления. Машина для послойного фрезерования почв под посадку лесных культур представляет собой навесной механизм, агрегируемый с гусеничным трелевочным трактором, оборудованным системой отбора мощности и задним навесным механизмом. Особенность агрегата рассматриваемой конструкции заключается в выполнении технологического процесса подготовки почвы под посадку не резанием, а отряхиванием задернелого пласта, подрезанного снизу плоскорезом. При этом корни и травяная растительность удаляются за пределы обрабатываемой полосы, что исключает ее зарастание нежелательной растительностью. При произрастании хвойных пород в дне борозды на средних и тяжелых суглинках отмечаются сильное торможение роста культур, а также значительные анатомические изменения в их строении. Обработка почвы лесными серийными фрезами при малой толщине гумусового слоя приводит к перемешиванию перегнойных почвенных горизонтов с подзолистым горизонтом, при этом обработанный слой оказывается беднее питательными веществами, чем необработанные участки. Предлагается описание конструкции машины для послойного фрезерования почвы, принципа работы и технологии ее применения, приведена методика ее расчета. При использовании агрегата почвенные горизонты не перемешиваются, не происходит снятия плодородного слоя почвы, что улучшает всхожесть семян лесных культур и положительно влияет на рост сеянцев. Обоснование параметров машины при выполнении работ по подготовке почвы под посадку лесных культур вызывает необходимость нахождения связей между кинематическими характеристиками расположения активных рабочих органов машины и внешней средой. Задачи теоретических исследований: выбор кривой расположения сепарирующих роторов машины; факторный анализ процесса сепарации почвенного пласта вибрационными рабочими органами; разработка методики расчета затрат мощности на подрезание почвенного пласта горизонтальным ножом и его отрезание вертикальными стойками. Предложенный технологический процесс значительно менее энергоемок по сравнению с традиционными технологиями. Применение машины для послойного фрезерования лесных почв повышает качество лесовосстановительных работ, увеличивая их эффективность за счет применения новой технологии.

Для цитирования: Орловский С.Н. Методика расчета рабочего органа машины для послойного фрезерования лесных почв // Лесн. журн. 2019. № 3. С. 97–109. (Изв. высш. учеб. заведений). DOI: 10.17238/issn0536-1036.2019.3.97

Ключевые слова: обработка почвы, послойное фрезерование, подрезающий нож, роторы, отряхивание пласта, лесные культуры.

Введение

В связи с современными требованиями по интенсификации и комплексной механизации лесокультурного производства основной обработкой почвы должны создаваться как оптимальные экологические условия для приживаемости, сохранности и роста лесных культур, так и благоприятные технологические условия для качественного проведения механизированной посадки и агротехнических уходов.

При облесении невозобновившихся или слабо возобновившихся хвойными древесными породами вырубок и гарей в лесной зоне наибольшее распространение получила частичная обработка почвы. Однако существующие способы и технологии такой обработки далеко не везде применимы и имеют ряд недостатков. Например, широко распространенная в практике плужная бороздная обработка почвы в отдельных случаях противоречит экологии культивируемых древесных пород. Дно борозды, куда высаживаются сеянцы или саженцы, часто представляет собой нижнюю часть дернового горизонта или верхнюю часть подзолистого горизонта с неблагоприятными водно-физическими свойствами и пониженным плодородием. При произрастании хвойных пород в дне борозды на средних и тяжелых суглинках отмечаются сильное торможение роста культур, а также значительные анатомические изменения в их строении [1, 15]. Количество гумуса в бороздах обычно в 3 раза меньше, чем на необработанных полосах [5, 12, 14]. Весной и в дождливую погоду в бороздах скапливается вода, из-за чего саженцы страдают от кислородного голодания, токсичных для растений закисных соединений, вымокания и выжимания [7].

Перед нами стояли следующие задачи теоретических исследований:

изучить процесс отряхивания почвы с пластов дернины при воздействии на них вибрации, возбуждаемой роторами орудия с улиткообразными косо поставленными ножами;

выбрать кривую расположения продольных осей сепарирующих роторов орудия во взаимосвязи с физико-механическими свойствами сепарируемого дернового пласта;

провести факторный анализ процесса сепарации почвенного пласта вибрационными рабочими органами в зависимости от скорости подачи пласта, окружной скорости роторов, кривизны расположения их продольных осей, степени задернения и толщины пласта;

разработать методику расчета затрат мощности на подрезание почвенного пласта горизонтальным ножом и его отрезание вертикальными стойками [13, 16, 17].

Актуальность данной работы заключалась в снижении затрат энергии на выполнение лесовосстановительных работ, увеличении приживаемости и роста лесных культур, сокращении затрат на выполнение агротехнических уходов за ними, ее новизна – в применении принципиально нового способа обработки почвы, при котором плодородный гумусовый горизонт не перемешивается и не удаляется за пределы лесокультурного посадочного места.

Объекты и методы исследования

Существующие технологии посадки лесных культур, а также машины и орудия для ее выполнения имеют ряд недостатков. Лесные плуги удаляют за борозды плодородный слой, фрезерные машины измельчают древесные включения, но не удаляют сорную растительность и требуют применения тракторов с ходоуменьшителем [5, 6, 12]. В первом случае ухудшается качество выполнения последующих технологических операций лесовосстановления, во втором – снижается производительность труда и повышается энергоемкость процесса обработки почвы.

Для устранения перечисленных недостатков частичной обработки почвы ВНИИПОМлесхозом была разработана машина для послынного фрезерования лесных почв МПФ-1,3 (рис. 1), предназначенная для основной полосной обработки почвы под посадку лесных культур на вырубках, гарях и других категориях лесокультурного фонда.

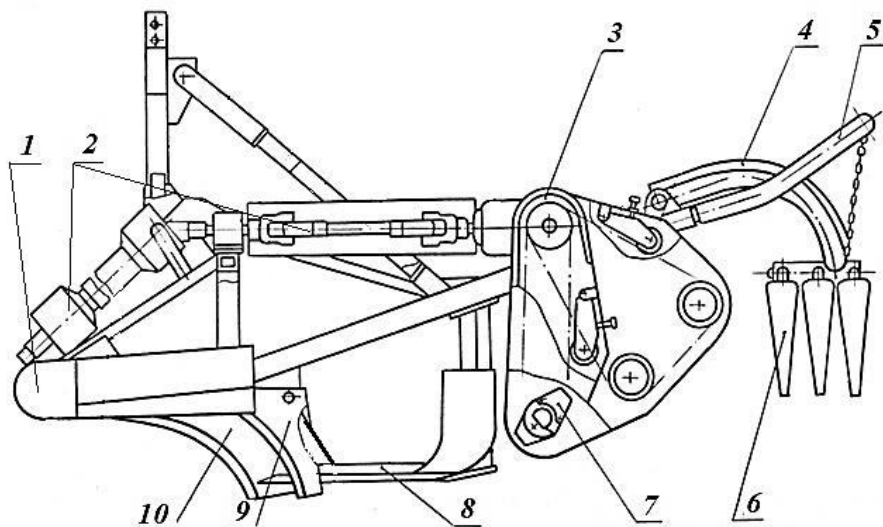


Рис. 1. Схема машины для послойного фрезерования лесных почв: 1 – рама; 2 – карданный вал; 3 – редуктор; 4 – отражатель; 5 – заднее ограждение; 6 – скат; 7 – ротор; 8 – горизонтальный нож; 9 – боковой нож; 10 – средний нож

Fig. 1. Scheme of machine for rotary cultivation of forest soils layer by layer: 1 – frame; 2 – driveshaft; 3 – gearbox; 4 – reflector; 5 – backside protection; 6 – slope; 7 – rotor; 8 – horizontal knife; 9 – side knife; 10 – middle knife

Машина обеспечивает «нулевую» обработку почвы путем послойного рыхления на глубину до 25 см без смешивания почвенных горизонтов с одновременным удалением крупных древесных корней диаметром более 5 см за пределы обрабатываемой полосы. Агрегируют ее с гусеничным лесохозяйственным трактором, оборудованным валом отбора мощности [8, 11].

При количестве пней до 400 шт./га и захламленности лесокультурной площади менее 50 м³/га возможно совмещение операций полосной расчистки клином КРП-2,5А с обработкой почвы машиной МПФ-1,3 в агрегате с трактором ЛХТ-4.

Технологический процесс работы машины МПФ-1,3 заключается в следующем. При движении агрегата клинообразная форма передней части рамы раздвигает оставшиеся после предварительной полосной расчистки лесокультурной площади древесные остатки в стороны. Опорная лыжа ограничивает величину заглубления горизонтальных ножей. Вертикальные (9, 10) и горизонтальные ножи вырезают две ленты пластов почвы, которые поднимаются первым по ходу ротором «на себя» и перемещаются дальше поверх следующих роторов, действующих на них снизу.

Первый ротор рыхлит нижний, второй – средний, а третий – верхний слой почвы. При таком воздействии роторов на пласты обеспечивается более близкое к естественному расположение почвенных горизонтов в обработанной почве [1]. Схема расположения роторов и их привода представлена на рис. 2.

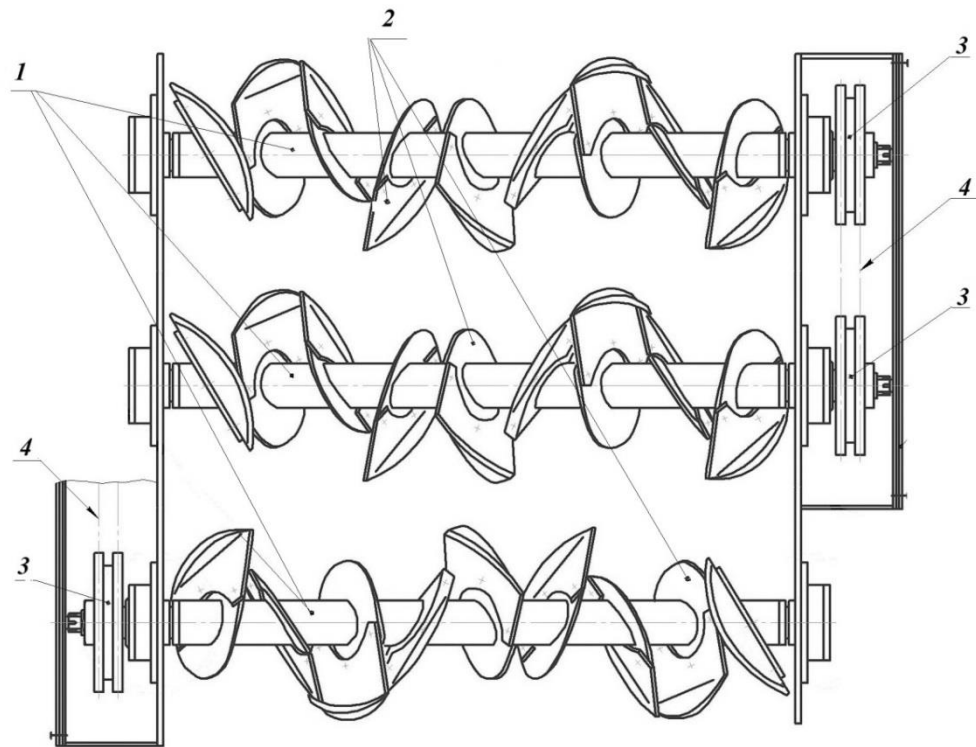


Рис. 2. Конструкция роторов и их привода: 1 – валы роторов; 2 – роторы, 3 – звездочки привода валов роторов; 4 – цепные передачи

Fig. 2. Design of rotors and their drives: 1 – rotor shafts; 2 – rotors; 3 – drive sprockets of rotor shafts; 4 – chain drives

Эффективное крошение почвы достигается за счет того, что роторы, вращаясь с возрастающими окружными скоростями (первый – 324, второй – 390 и третий – 432 мин^{-1}), растягивают пласты по длине, а расположение роторов по вогнутой линии способствует их изгибу, при котором верхняя часть пластов сжимается, а нижняя растягивается. В таком деформированном состоянии в пластах появляются поперечные трещины, облегчающие крошение почвы роторами. Расстояние между барабанами соседних роторов не превышает 50 мм, поэтому древесные корни меньшего диаметра проваливаются вместе с частицами почвы, вырезаемыми ножами роторов. Корни же большего диаметра перемещаются дальше и третьим по ходу ротором отбрасываются на отражатель и по поверхности ската (см. рис. 1) опускаются за пределы обрабатываемой полосы [1, 7, 11, 15].

Исследования на макетном образце машины включали как тензометрию в целях определения затрат энергии на выполнение технологического процесса, так и оценку качества крошения почвы (по процентному содержанию фракций соответствующих размеров) при ее обработке фрезой ФБН-1,5 машины МПФ-1,3 и глубины обработки. Перемешивание верхнего гумусового горизонта с подстилающим подзолистым горизонтом оценивалось глубиной размещения контрольных частиц (крашенных горошин) до и после обработки почвы. Также изучались приживаемость и рост кедрового сибирского в опытно-производственных культурах на гарях по вариантам обработки почвы. Исследования проводились на территории Ермаковского лесхоза Красноярского края [1].

Результаты исследования и их обсуждение

Выбор кривой расположения сепарирующих роторов. Эффективная сепарация пласта, вырезаемого ножами, достигается перемещением его по последовательно расположенным роторам, которые, вращаясь в направлении движения пласта, воздействуют на него с нижней стороны. Задернелость пласта возрастает от нижних слоев к верхним пропорционально уменьшению его толщины. Поэтому по мере движения пласта по роторам снижается скорость сепарирования почвы пропорционально оставшейся толщине пласта [1, 10].

Принимая начальную толщину пласта a_0 , найдем зависимость между текущим значением толщины пласта a и длиной пути S , пройденного пластом от начала воздействия первого ротора. Скорость просеивания почвы можно представить как отношение производных толщины пласта к длине пути:

$$\frac{da}{dS} = -\mu a,$$

где μ – коэффициент пропорциональности.

Знак минус обозначает, что с увеличением пути, проходимым пластом, уменьшается скорость просеивания почвы. Используя метод разделения переменных [2]:

$$da/a = -\mu dS.$$

Интегрируя, получим $\ln a = -\mu S + \ln C$, откуда $a = Ce^{-\mu S}$. Учитывая начальное условие, найдем $C = a_0$. Тогда изменение толщины пласта при его сепарации роторами

$$d = a_0 e^{-\mu S}. \quad (1)$$

Коэффициент пропорциональности μ зависит от кинематического режима роторов, их взаимного расположения и состояния пласта дернины. Для повышения эффективности отделения почвенных частиц от пласта необходимо придать ему состояние, при котором он находился бы на грани саморазрушения. Этого состояния можно достичь путем перемещения его по криволинейной траектории, создаваемой роторами. Тогда под действием усилий растяжения в нижней части пласта возникают поперечные трещины, облегчающие отделение почвенных частиц роторами.

Найдем уравнение оптимального изгиба, считая, что один конец пласта закреплен за целину, другой – поднят вверх под воздействием роторов.

Рассмотрим силы, действующие на пласт (рис. 3).

Элементарный участок пласта dS находится под воздействием следующих сил:

вес пласта qdS , приложенный в т. M и направленный вертикально вниз (где q – интенсивность веса, Н/м);

натяжение пласта T на концах дуги dS , возникающее при вращении роторов за счет сил резания почвы рабочими органами и направленное по касательной к линии дуги под углами с осью OX : φ и $\varphi + \Delta\varphi$;

реакция пласта H на натяжение его роторами в месте зацепления с целиной.

Натяжение пласта T на концах дуги dS разложим на горизонтальные и вертикальные составляющие и найдем сумму их проекций на ось OY :

$$H \operatorname{tg}(\varphi + \Delta\varphi) - H \operatorname{tg}\varphi - qdS = 0.$$

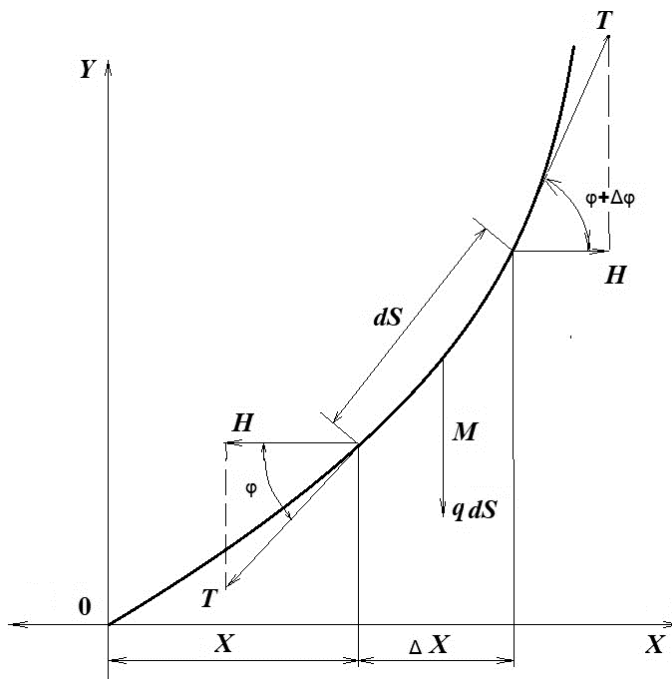


Рис. 3. Схема сил, действующих на почвенный пласт

Fig. 3. Diagram of the forces acting on a soil layer

Подставив

$$\operatorname{tg} \phi = \frac{dy}{dx}; \quad \operatorname{tg}(\phi + \Delta\phi) = \frac{dy(x + \Delta x)}{d(x + \Delta x)},$$

получим

$$H \left[\frac{dy(x + \Delta x)}{d(x + \Delta x)} - \frac{dy(x)}{dx} \right] - q dS = 0.$$

К выражению в квадратных скобках применим теорему Лагранжа [3]:

$$\frac{d^2 y(x + \Theta \Delta x)}{d(x + \Theta \Delta x)^2} \Delta x \approx \frac{d^2 y(x)}{dx^2} \Delta x, \quad \text{где } 0 < \theta < 1.$$

Полученное выражение подставим в квадратные скобки:

$$H \frac{d^2 y}{dx^2} \Delta x - q \sqrt{1 + \left(\frac{dy}{dx} \right)^2} dx = 0.$$

Для малой дуги $\Delta x \approx dx$, тогда

$$\frac{d^2 y}{dx^2} = \frac{q}{H} \sqrt{1 + \left(\frac{dy}{dx} \right)^2} dx. \quad (2)$$

Решим дифференциальное уравнение (2):

$$y = \frac{H}{q} \operatorname{ch} \frac{q}{H} (x - c_1) + c_2.$$

При начальных условиях $y_{x=0} = 0$, $y'_{x=0} = 0$ найдем $c_1 = 0$; $c_2 = -\frac{H}{q}$.

Подставим постоянные c_1 и c_2 :

$$y = \frac{H}{q} ch \frac{q}{H} x - \frac{H}{q}. \quad (3)$$

Упростим выражение, разложив $ch \frac{q}{H} x$ в ряд Маклорена [2]:

$$ch \frac{q}{H} x = 1 + \frac{1}{2!} \frac{x^2}{\left(\frac{H}{q}\right)^2} + \frac{1}{4!} \frac{x^4}{\left(\frac{H}{q}\right)^4} + \dots$$

Ограничиваясь двумя членами ряда и подставляя в равенство (3), получим уравнение параболической нити:

$$y = \frac{qx^2}{2H}. \quad (4)$$

Интенсивность веса пласта $q = \gamma ab$ при постоянной его ширине (b , м) зависит от его толщины a , где γ – плотность пласта, кг/м³. Подставим a из формулы (1):

$$q = \gamma a_0 b e^{-\mu s}.$$

Реакцию связи пласта с целиной H выразим через силу натяжения пласта T рабочими органами ротора:

$$H = T \cos \varphi.$$

После подстановки полученных выражений в уравнение (4) получим уравнение средней линии пласта, соответствующее предельному его изгибу:

$$y = \frac{\gamma a_0 b e^{-\mu s} x^2}{2T \cos \varphi}. \quad (5)$$

Для упрощения расчетов целесообразно длину пласта S выразить через число роторов n , располагаемых на равном расстоянии друг от друга. Тогда уравнение (5) запишем в следующем виде:

$$y = \frac{\gamma a_0 b e^{-\mu n} x^2}{2T \cos \varphi}. \quad (6)$$

Для придания пласту оптимального изгиба необходимо, чтобы оси роторов располагались ниже средней линии пласта на величину

$$h = \left(\frac{a}{2} + r \right) \cos \varphi,$$

где r – радиус барабана ротора.

Запишем ординаты кривой, по которой расположены продольные оси роторов:

$$y_1 = y - h.$$

Подставим в это выражение значение y из (6):

$$y_1 = \frac{a_0 e^{-\mu n} (\gamma b x^2 - T \cos^2 \varphi) 2TR \cos^2 \varphi}{2T \cos \varphi}. \quad (7)$$

Задаваясь числом n , можно по формуле (7) определить координаты каждого ротора.

Таким образом, для достижения наилучших условий сепарации почвы от пласта роторами необходимо, чтобы их продольные оси располагались по предлагаемой траектории. Текущая толщина пласта при сепарации почв находится в параболической зависимости от пути, который проходит пласт по роторам.

Факторный анализ процесса сепарации пласта роторами. Исследование процесса сепарации почвы роторами, расположенными по параболической кривой и воздействующими снизу на пласт, вырезанный пассивными рабочими органами, проводили на специальном стенде. Перед началом эксперимента из выбранных участков вырубке привозились пласты дернины длиной 0,50 м и шириной 0,25 м разной толщины, в зависимости от варианта опытов. Для отбора пластов были выбраны два участка с дерново-подзолистой почвой различных влажности и степени задернелости. Пласт взвешивался и укладывался на ленточный транспортер. Включением электродвигателей пласт, перемещаясь по роторам, разрыхлялся, и отделенные от нижних слоев частицы почвы просеивались в промежутках между ними. Оставшаяся непросеянная часть пласта попадала в бункер и затем взвешивалась на весах.

Предположим, что основными параметрами, влияющими на работу сепарирующих органов машины, являются кривизна линии расположения осей роторов, расстояние между ними, количество роторов и состояние пласта (механический состав, влажность и задернелость почвы). В эксперименте следует выявить значимость указанных факторов. Учитывая сложность изучаемого процесса, заключающуюся в многообразии факторов, влияющих на сепарацию лесных почв, использовали математическую теорию.

Для составления матрицы планирования эксперимента определяли уровни варьирования факторов. Ввиду того, что кривизну линий, по которой расположены оси роторов, трудно представить в явном виде, заменим ее отклонением конца параболической кривой отложенным по горизонтали от оси первого ротора. Для выявления значимых факторов использовали сверхнасыщенный план (метод случайного баланса), в котором число опытов меньше числа эффектов, а число степеней свободы равно 2.

Из диаграммы рассеивания результатов наблюдений следует, что изменение уровней варьирования от основного не оказывает существенного влияния на процесс сепарации пласта. Это объясняется тем, что увеличение числа роторов более трех и расстояний между ними более диаметра ротора не оказывает существенного влияния на сепарацию.

Полагая, что процесс описывается линейным уравнением, из матрицы планирования опытов можно определить коэффициенты при линейных независимых переменных и их парные взаимодействия. Из парных коэффициентов берем только те, которые существенно влияют на сепарацию пласта.

Коэффициенты уравнения регрессии найдем из матричного уравнения [3]:

$$B = (xx^*)^{-1}x^*y, \quad (8)$$

где B – матрица-столбец коэффициентов; x – квадратная матрица; x^* – транспонированная матрица; $(xx^*)^{-1}$ – обратная матрица; y – матрица-столбец результатов опыта.

После решения уравнения получим математическую модель процесса сепарации пласта:

$$y = 0,738 - 0,13x_1 + 7,888x_2 + 1,106x_3 - 0,822x_4 - 1,205x_5 - 0,525x_1x_3 + 0,84x_1x_5 - 0,484x_2x_3 - 5,95x_2x_5. \quad (9)$$

Для проверки гипотезы об адекватности представления результатов опытов линейным уравнением воспользуемся F-критерием Фишера [4]:

$$F = \frac{S_k^2}{S^2\{y\}},$$

где S_k^2 – остаточная дисперсия, $S_k^2 = \frac{\sum_{i=1}^N (\bar{y}_i - y^A_i)^2}{N - k - 1} = 0,0239$; $S^2\{y\}$ – диспер-

сия опыта, $S^2\{y\} = \frac{\sum_{i=1}^N (\bar{y}_i - \bar{y})^2}{N} = 0,0314$.

Сравним вычисленные значения F с табличными:

$$F_{0,01/4,10} = 0,76 < F = 3,48.$$

Таким образом, процесс сепарации пласта роторами описывается линейным уравнением регрессии, зависящим от пяти основных факторов: скорости подачи пласта, окружной скорости роторов, кривизны расположения продольных осей роторов, степени задержности и толщины пласта.

Изменение уровней варьирования числа роторов и расстояний между ними не оказывает существенного влияния на сепарацию пласта. Это означает, что выбранные величины основных уровней указанных факторов соответствуют оптимальным их значениям.

Расчет усилий подрезания пласта горизонтальным ножом и его стойками. Определение тягового сопротивления горизонтального ножа машины для послышного фрезерования производится с учетом сил, представленных на рис. 4.

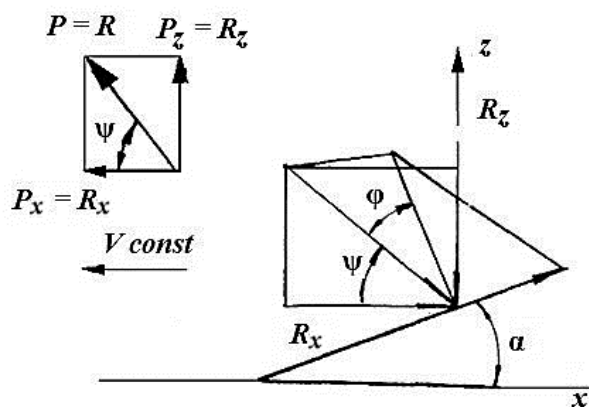


Рис. 4. Схема сил, действующих на горизонтальный нож машины

Fig. 4. Diagram of the forces acting on the machine horizontal knife

При деформации ножом почва оказывает сопротивление в виде нормальной силы N и силы трения $Nt\varphi$. Исходя из условия равновесия сил, определим R_x и R_z , проектируя их на оси координат:

$$P_x = N \sin \alpha + N \operatorname{tg} \varphi \cos \alpha = \frac{N}{\cos \varphi} \sin(\alpha + \varphi); \quad (10)$$

$$P_z = N \cos \alpha - N \operatorname{tg} \varphi \sin \alpha = \frac{N}{\cos \alpha} \cos(\alpha + \varphi), \quad (11)$$

где N – нормальная сила поднимаемого пласта, действующая на рабочую поверхность ножа, $N = G = ablr\rho g$, Н; a , b и l – толщина, ширина и длина рабочей поверхности ножа, м; ρ – удельный вес почвы, $\rho = 1700$ Н/м³; g – ускорение свободного падения, $g = 9,81$ м/с²; α – угол резания, $\alpha = 6^\circ$; φ – угол трения, при трении почвы по стали $\varphi = 27^\circ$ [9].

Силу сопротивления движению ножа (P , Н) определим из выражения

$$P = \sqrt{P_x^2 + P_z^2}.$$

Общее тяговое сопротивление ножа (F_n , кН) в горизонтальной плоскости без учета сопротивления от налипания почвы для минеральных суглинистых грунтов найдем из [9]:

$$F_n = 10^{-2} C_{уд} h^{1,35} (1 + 0,1\delta_n) \left(1 - \frac{90^\circ - \varphi_n}{180^\circ} \right) k_y, \quad (12)$$

где $C_{уд}$ – показатель динамического плотномер ДОРНИИ, $C_{уд} = 2$; h – глубина резания, $h = 0,20$ м; $1,35$ – показатель степени, зависящий от $C_{уд}$ и толщины ножа (берется по данным табл. 3.3 [9]); δ_n – толщина ножа, $\delta_n = 0,0025$ м; φ_n – угол резания (угол наклона лезвия к горизонтальной плоскости), $\varphi_n = 120^\circ$; k_y – коэффициент, зависящий от угла заострения ножа, $k_y = 0,74$.

Тяговое сопротивление стоек ножа (F_Σ , Н) для минеральных грунтов рассчитывается как сумма усилий от резания почвы лезвием, установленным под обратным углом вхождения в почву, и ее раздвигания отвалом с использованием выражения (12):

$$F_\Sigma = F_{рез} + F_{раздв}.$$

Усилие раздвигания почвы отвалами определяется по [9]:

$$F_{раздв} = a_g C_{уд} k_\gamma B^n k_\alpha 10^{-2}, \quad (13)$$

где a_g – коэффициент, зависящий от типа отвала, угла его наклона; k_γ – коэффициент, учитывающий увеличение горизонтальной составляющей сопротивления раздвиганию почвы в зависимости от угла установки отвала к вертикальной плоскости; B – ширина отвала, м; n – показатель степени по данным [9], k_α – коэффициент, учитывающий трение грунта о параллельные движению части отвала.

Суммарное тяговое сопротивление ножей и стоек составит 2,45 кН.

Заключение

Проведенные исследования свидетельствуют о том, что технологические операции, выполняемые машиной МПФ-1.3 для послойного фрезерования лесных почв, более полно отвечают современным требованиям к обработке дренированных почв, создают благоприятные условия для приживаемости и роста лесных культур, а также для качественной работы агрегатов при проведении механизированной посадки и агротехнических уходов за культурами.

Установлено, что при обработке почвы машиной МПФ-1.3 создаются наиболее благоприятные экологические условия – улучшаются водный, воздушный, тепловой и питательный режимы. При подготовке почвы под посадку лесных культур этой машиной за пределы обрабатываемой полосы удаляются корни и вытрясенный дерновый слой с травянистой растительностью, что исключает зарастание саженцев и не требует их дополнительной обработки культиватором.

Послойное фрезерование почвы обеспечивает более высокие показатели приживаемости и роста лесных культур по сравнению с традиционной плужной обработкой, при которой плодородный гумусовый горизонт удаляется за пределы лесокультурного посадочного места.

Более широкое внедрение технологии послойного фрезерования почвы при обработке под лесные культуры позволит повысить эффективность искусственного лесовосстановления, снизить энергозатраты на выполнение технологического процесса.

СПИСОК ЛИТЕРАТУРЫ

1. Батин С.Ю. Метод и результаты количественной оценки вертикального перемещения слоев почвы при обработке машинами фрезерного типа // Молодежь и научно-технический прогресс. Красноярск, 1990. Ч. 2. С. 86–88.
2. Гутер Р.С., Янпольский А.Р. Дифференциальные уравнения: учеб. пособие для вузов. М.: Высш. шк., 1976. 304 с.
3. Ильин В.А., Позняк Э.Г. Основы математического анализа: учеб. М.: Наука. Ч. 1. 1971. 600 с. Ч. 2. 1973. 448 с.
4. Кацев П.Г. Статистические методы исследования режущего инструмента. М.: Машиностроение, 1974. 239 с.
5. Корниенко П.П., Сериков Ю.М., Зинин В.Ф., Казаков В.И. Механизация обработки почвы под лесные культуры. М.: Агропромиздат, 1987. 247 с.
6. Коришун В.Н., Карнаухов А.И., Кухар И.В. Метод анализа технологических машин для лесного хозяйства // Системы. Методы. Технологии. № 2(30). 2016. С. 163–169. DOI: 10.18324/2077-5415-2016-2-163-169
7. Кураев В.Н., Шестакова В.А. Изменение свойств почв при различных способах подготовки их к лесным культурам // Лесоведение. 1970. № 1. С. 75–82.
8. Кухар И.В. Роторная машина для послойной обработки почв // Экологическое образование и природопользование в инновационном развитии региона: сб. ст. по материалам межрегион. науч.-практ. конф. школьников, студентов, аспирантов и молодых ученых (Красноярск, 19 февр. 2014 г.). Т. I. Красноярск: СибГТУ, 2014. С. 80–81.
9. Орловский С.Н. Проектирование машин и оборудования для садово-паркового и ландшафтного строительства: учеб. пособие. Красноярск: СибГТУ, 2004. 108 с.
10. Орловский С.Н., Карнаухов А.И. Теоретические предпосылки к обоснованию параметров и режимов работы роторных рабочих органов // Лесн. журн. 2012. № 4. С. 70–76. (Изв. высш. учеб. заведений).
11. Орловский С.Н., Кухар И.В. Технология послойного фрезерования почв при их обработке под лесные культуры и орудие для ее выполнения // Сиб. лесн. журн. 2017. № 3. С. 74–80. DOI: 10.15372/SJFS20170307
12. Bell B. The Tractor Ploughing Manual. Old Pond Publishing Ltd, 2004. 128 p.
13. Bell B.J., Opperman C., Whittome C. Ploughs and Ploughing Techniques. London: Farming Press Productions, 2002. 131 p.
14. Brigden R. Ploughs and Ploughing. York, UK: Shire Publications, 2008. 32 p.
15. Douglas J.Sh., Hart R.A. Forest Farming: Towards a Solution to Problems of World Hunger and Conservation. Boulder, CO: Westview Press, 1985. 207 p.

16. Fenton G.A., Griffiths D.V. Risk Assessment in Geotechnical Engineering. New Jersey: Wiley, 2008. 480 p.

17. Jones P.C., Hawkend J.H. Stump Grinders. USA, Austin, 2014. 156 p.

Поступила 11.04.18

UDC 630*237.1

DOI: 10.17238/issn0536-1036.2019.3.97

Calculation Procedure of Machine Working Body Parameters for Rotary Cultivation of Forest Soils Layer by Layer

S.N. Orlovskiy, Candidate of Engineering, Assoc. Prof.; ResearcherID: [N-6780-2019](#), ORCID: [0000-0001-8904-834X](#)

Krasnoyarsk State Agrarian University, prosp. Mira, 90, Krasnoyarsk, 660049, Russian Federation; e-mail: info@kgau.ru, orlovskiysergey@mail.ru

Machine for soil rotary cultivation layer by layer before forest crops planting is an attachment mechanism modularized with a track skidder equipped with power take-off system and a rearward suspended device. The feature of the described mechanism is primary soil preparation not exclusively by cutting, but by the means of shaking off a turfy layer cut from beneath with a subsurface cultivator; roots and grass are then removed out of the cultivated zone, thus preventing its recolonization by weeds. Growth of conifers planted on the bottom of furrows made in medium and heavy clay loam is severely decelerated, and significant abnormalities in the morphology of seedlings are observed. Cultivation of soil having thin humus layer with standard forestry rotary cutters results in blending black mold with ash gray horizon, this makes cultivated soil less fertile. The design of machine for soil rotary cultivation layer by layer is suggested; methods of its computation, design, operating principles, and exploitation technology are given. The cultivated soil remains unblended, and its fertile layer is not removed, which improves the conditions for germination of seeds and favoring seedling growth. Substantiation of the machine parameters for soil preparation before forest crops planting makes it necessary to find the correlation between kinematic characteristics of active working bodies and the environment. The tasks of theoretical research included: choice of separating machine rotors arrangement curve; factor analysis of the process of soil layer separation with vibrating working bodies; calculation procedure of power input on undercutting the soil layer with a horizontal knife and its cutting off by the vertical pillars. The suggested technological process demands considerably less energy than traditional procedures. Usage of the machine for forest soil rotary cultivation layer by layer enhances the quality of reforestation works, and decreases its energy costs owing to implementation of a new technology.

For citation: Orlovskiy S.N. Calculation Procedure of Machine Working Body Parameters for Rotary Cultivation of Forest Soils Layer by Layer. *Lesnoy Zhurnal* [Forestry Journal], 2019, no. 3, pp. 97–109. DOI: 10.17238/issn0536-1036.2019.3.97

Keywords: soil cultivation, rotary cultivation layer by layer, undercutting knife, rotors, layer shaking off, forest crops.

REFERENCES

1. Batin S.Yu. A Method and Results of Quantitative Evaluation of Vertical Movement of Soil Layers on Treatment with Rotary Cultivation Machines. *Youth and Scientific and Technological Progress*. Krasnoyarsk, 1990, part 2, pp. 86–88.

2. Guter R.S., Yanpol'skiy A.R. *Differential Equations: Educational Textbook for Universities*. Moscow, Nauka Publ., 1976. 304 p.
3. Il'in V.A., Poznyak E.G. *Fundamentals of Mathematical Analysis: Textbook*. Moscow, Nauka Publ., 1976. 448 p.
4. Katsev P.G. *Statistical Methods of Cutting Tools Research*. Moscow, Mashinostroyeniye Publ., 1974. 239 p.
5. Korniyenko P.P., Serikov Yu.M., Zinin V.F., Kazakov V.I. *Mechanization of Soil Cultivation for Forest Crops*. Moscow, Agropromizdat Publ., 1987. 247 p.
6. Korshun V.N., Karnaukhov A.I., Kuhar I.V. Analysis method for forestry technological machines. *Sistemy. Metody. Tekhnologii* [Systems. Methods. Technologies], 2016, no. 2(30), pp. 163–169. DOI: 10.18324/2077-5415-2016-2-163-169
7. Kurayev V.N., Shestakova V.A. Soil Modification by Various Means of Its Cultivation before Artificial Forest Planting. *Lesovedenie* [Russian Journal of Forest Science], 1970, no. 1, pp. 75–82.
8. Kukhar I.V. Rotor Machine for Soil Cultivation Layer by Layer. *Ecological Education and Environmental Management in the Innovative Development of the Region: Collection of Academic Papers on the Materials of the Int. Sci.-Pract. Conf. of Schoolchildren, Students, Postgraduate Students, and Young Scientists. Krasnoyarsk, February 19, 2014. Vol. 1*. Krasnoyarsk, SibSAU Publ., 2014, pp. 80–81.
9. Orlovskiy S.N. *Designing Machines and Equipment for Park and Garden Landscaping: Educational Textbook*. Krasnoyarsk, SibSAU Publ., 2004. 108 p.
10. Orlovsky S.N., Karnaukhov A.I. Theoretical Background of Rotary Tools Parameters and Operating Modes. *Lesnoj Zhurnal* [Forestry Journal], 2012, no. 4, pp. 70–75.
11. Orlovskiy S.N., Kukhar I.V. The Technology of Layer-Specific Rotary Soil Cultivation for Forest Crops and Equipment for Its Implementation. *Sibirskij Lesnoj Zhurnal* [Siberian Journal of Forest Science], 2017, no. 3, pp. 74–80. DOI: 10.15372/SJFS20170307
12. Bell B. *The Tractor Ploughing Manual*. Old Pond Publishing Ltd, 2004. 128 p.
13. Bell B.J., Opperman C., Whittome C. *Ploughs and Ploughing Techniques*. London, Farming Press Productions, 2002. 131 p.
14. Brigden R. *Ploughs and Ploughing*. York, UK, Shire Publications, 2008. 32 p.
15. Douglas J.Sh., Hart R.A. *Forest Farming: Towards a Solution to Problems of World Hunger and Conservation*. Boulder, CO, Westview Press, 1985. 207 p.
16. Fenton G.A., Griffiths D.V. *Risk Assessment in Geotechnical Engineering*. New Jersey, Wiley, 2008. 480 p.
17. Jones P.C., Hawkend J.H. *Stump Grinders*. USA, Austin, 2014. 156 p.

Received on April 11, 2018
