

**ЛЕСОЭКСПЛУАТАЦИЯ**

УДК 625.874:630*383.4

Ю.А. Ширнин, В.И. Чернякевич

Марийский государственный технический университет

Ширнин Юрий Александрович родился в 1946 г., окончил в 1973 г. Марийский политехнический институт, доктор технических наук, профессор, заведующий кафедрой технологии и оборудования лесопромышленных производств Марийского государственного технического университета. Имеет более 230 печатных работ в области технологии и оборудования лесопромышленных производств.
E-mail: yushirnin@rambler.ru



Чернякевич Виктор Иосифович родился в 1947 г., окончил в 1971 г. Ленинградскую лесотехническую академию, кандидат технических наук, доцент кафедры сухопутного транспорта леса Марийского государственного технического университета. Имеет более 70 печатных работ в области сухопутного транспорта леса.
E-mail: kirsanov@marstu.mari.ru

**ИССЛЕДОВАНИЕ НАПРЯЖЕНИЙ ДОРОЖНЫХ ПЛИТ
ПОЛЯРИЗАЦИОННО-ОПТИЧЕСКИМ МЕТОДОМ**

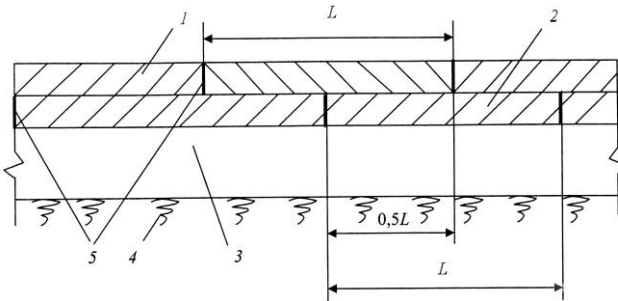
С помощью моделей изучены напряжения в железобетонных плитах лесовозных дорог. Дано сравнение результатов лабораторных экспериментов и теоретических расчетов.

Ключевые слова: железобетонные дорожные плиты, модели, поляризация, напряжения, изгибающие моменты.

Строительство лесных дорог является обязательным элементом технологического процесса лесозаготовок и работ по возобновлению, защите и охране леса. В регионах, где природные каменные материалы дефицитны, можно применять сборные колеиные покрытия из железобетонных плит. Это позволяет быстро нарастить транспортную сеть, обеспечить доступность лесных ресурсов. Однако однослойные конструкции сборных покрытий имеют серьезные недостатки. В частности, до сих пор не решена задача стыкового соединения плит в колесоприводе. Соединение деревянным бруском, работающим во влажной и абразивной среде, не обеспечивает совместной работы плит. В результате повышается давление на грунт основания в стыковой зоне и, как следствие, появляются неравномерные по длине плиты пластические деформации грунта, неполный контакт с основанием, разрушение, потеря устойчивости и эксплуатационных качеств покрытия в целом.

Решение задачи видится в использовании принципа многослойности дорожных одежд. Конструкция двухслойного сборного покрытия из железобетонных плит разработана в МарГТУ (рис. 1). В данной конструкции при

Рис. 1. Конструкция двухслойного дорожного покрытия из железобетонных плит: L – длина плиты, м; 1 – плиты верхнего слоя; 2 – плиты нижнего слоя; 3 – подстилающий слой (основание); 4 – земляное полотно; 5 – стыковые соединения



монтаже покрытия плиты верхнего слоя смещают на половину их длины относительно плит нижнего слоя, соединяют сварным стыком, и нагрузка передается как минимум на две плиты нижнего слоя. Это приводит к существенному снижению давлений на грунтовое (песчаное) основание и в конечном итоге на земляное полотно. Кроме того, в двухслойном покрытии в отличие от однослойного нет сквозных промежутков между плитами в зоне стыков, доходящих до основания, через которые проникает дождевая и снеговая вода, понижая прочность грунтов как основания, так и земляного полотна.

Как подтверждают расчеты, двухслойное сборное покрытие может обеспечить работу всей дорожной конструкции в зоне упругих восстанавливающихся деформаций, существенное снижение расходов на содержание и ремонт пути [9].

Расчеты многослойных дорожных конструкций, имеющих различные прочностные и деформативные показатели материалов слоев, являются сложной инженерной задачей. Цель нашей работы – углубленные экспериментальные исследования напряженного состояния плит с помощью поляризационно-оптического метода (ПОМ) и светочувствительных моделей. Установлено, что ПОМ соответствует предпосылкам и гипотезам теории упругости и широко применяется при исследованиях строительных конструкций из железобетона в отечественной и зарубежной практике [4, 5]. Для изучения напряженного состояния плит лесовозных дорог этот метод ранее не использовался.

Методология моделирования базируется на теории подобия и размерностей [8]. Подобие может быть простое, расширенное, нелинейное, интегральное, основанное на анализе уравнений связей. Подобие натурального объекта и модели заключается в том, что их соответствующие характеристики отличаются только масштабами, которые называются коэффициентами подобия или множителями преобразования. Их определяют двумя основными способами, заключающимися в анализе как уравнений, описывающих явление, так и размерностей изучаемых параметров. В моделировании большое значение имеют безразмерные комплексы величин, называемые критериями подобия (Ньютона, Коши, Фруда и др.), которые должны быть одинаковыми для модели и натурального объекта.

Использование при моделировании полного упругого подобия (равенства коэффициентов Пуассона и масштабов и др.) является довольно жестким условием, которое трудно соблюсти. Поэтому применяем моделирование, основанное на неполном или приближенном подобии [1], где допускается

равенство в сходственных точках модели и природы не всех численно равных критериев, а только тех, относительно которых соблюдается подобие.

Для обеспечения равенства определяющих критериев из условия их однозначности независимо от типа конструкции и ее напряженного состояния должны быть выполнены следующие условия:

натурный прототип и модель геометрически подобны;
нагрузки находятся в одинаковом соотношении в модели и прототипе;
материалы прототипа и модели подчиняются закону Гука, коэффициенты Пуассона для приближенного моделирования могут быть различны;
масштабы размеров, сил и перемещений выбраны произвольно по конструктивным и иным соображениям.

Часто взаимодействие балок и плит с упругим грунтовым основанием рассматривают как работу на упругом винклеровском основании (гипотеза коэффициента постели). Тогда за уравнение связи примем известное уравнение упругой линии балки (плиты), взаимодействующей с упругим основанием:

$$\frac{d^4 \omega}{dx^4} + \frac{k\omega}{EJ} = \frac{P}{EJ}, \quad (1)$$

где ω – прогиб балки (плиты);

k – коэффициент постели основания;

x – текущая координата продольной оси балки (плиты);

E – модуль упругости материала;

J – момент инерции поперечного сечения балки (плиты);

P – действующая на балку (плиту) сосредоточенная нагрузка.

Условия по геометрическим параметрам $a \leq 0,5L$ (где a – наибольший размер сечения (ширина) плиты [6]), по прогибам $\omega \leq \frac{1}{150}a$.

Введем соответствующие множители преобразования:

$$\omega_n = C_\omega \omega_m; K_n = C_n K_m; E_n = C_E E_m; J_n = C_J J_m; X_n = C_x X_m; P_n = C_P P_m, \quad (2)$$

где $\omega_n, K_n, E_n, J_n, X_n, P_n$ – прогибы, коэффициенты отпора основания, модули упругости материала, моменты инерции поперечного сечения, текущая координата продольной оси, действующая расчетная нагрузка на натуральную плиту;

$\omega_m, K_m, E_m, J_m, X_m, P_m$ – то же для модели;

$C_\omega, C_k, C_E, C_J, C_x, C_P$ – масштабные множители прогиба, коэффициента отпора, модуля упругости, момента инерции, координаты и нагрузки.

Тогда уравнение (1) после подстановки выражений (2) может быть составлено из масштабных безразмерных множителей:

$$\frac{C_\omega}{C_x^4} + C_k \frac{C_\omega}{C_E C_J} = \frac{C_P}{C_E C_J}. \quad (3)$$

Разделив (3) на $\frac{C_\omega}{C_x^4}$, получим систему индикаторов:

$$\begin{cases} \frac{C_k C_x^4}{C_E C_J} = 1; \\ \frac{C_P C_x^4}{C_\omega C_E C_J} = 1. \end{cases} \quad (4)$$

Таким образом, два уравнения системы (4) связывают шесть масштабных множителей. Четыре из них можно выбрать произвольно (к примеру, C_x, C_P, C_E, C_J), два оставшихся C_k, C_ω равны:

$$C_k = \frac{C_E C_J}{C_x^4}; \quad C_\omega = \frac{C_P C_x^4}{C_E C_J}.$$

Анализ системы индикаторов и ранее выполненные исследования [7] показывают, что модель плиты, взаимодействующей с упругим основанием, может быть изготовлена из светочувствительного органического стекла, например, СО-120К (ГОСТ 10667–90), а в качестве основания модели использована резина толщиной не менее 20 мм. Реологические свойства оргстекла свидетельствуют о том, что в нем, в диапазоне напряжений до $\delta = 12$ МПа, которые в нашем исследовании не превышают расчетных, пластические деформации малоощутимы и во времени не развиваются.

Исходя из технической характеристики поляризационно-проекционной установки ППУ-7, параметров ее рабочего поля, коэффициентов геометрического и силового подобия, определяли линейные размеры модели, нагрузку и диаметр штампа, через который она передается на модель. Указанные параметры составили:

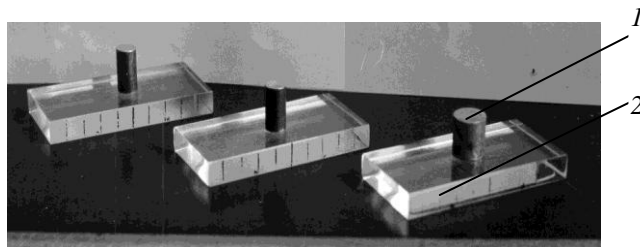
линейные размеры модели плиты: длина – 83,0, ширина – 41,5, высота – 10,0 мм;

нагрузка на модель: при центральном нагружении – 1430, на краю – 1968 Н;

диаметр модельного штампа – 6,7 мм.

Модели дорожных плит из органического стекла и металлические штампы для их нагружения показаны на рис. 2.

Рис. 2. Общий вид моделей дорожных плит и металлического штампа:
1 – металлический штамп; 2 – модель плиты



При нагружении, в зависимости от напряжений, модель приобретает свойство поворачивать плоскость поляризации проходящего сквозь нее светового луча. Пройдя анализатор прибора ППУ-7, он дает на экране систему светлых и темных полос, которые характеризуют напряженное состояние исследуемой модели.

Для определения цены полосы и модуля упругости материала проведены тарировочные испытания балочки из аналогичного оргстекла, что и модель плиты. По результатам тарировочных опытов установлена цена ($\delta^{1,0}$, Н/м²) полосы материала и модуль упругости (E_y , Н/м²) оргстекла. Расчеты выполняли по выражениям

$$\delta^{1,0} = \frac{6PaY_n}{h^3n}; \quad E_y = \frac{3Pal^2}{4th^3f},$$

где P – нагрузка, прикладываемая к балочке, Н;

a – расстояние от точки приложения нагрузки до опоры, $a = 25$ мм;

Y_n – расстояние от нейтральной оси балочки до слоя, где проходит полоса n -го порядка, мм;

h – высота балочки, $h = 12$ мм;

l – расстояние между упорами ППУ-7, $l = 100$ мм;

t – ширина балочки, $t = 10$ мм;

f – прогиб в среднем сечении балочки, мм.

Картины полос при испытаниях показаны на рис. 3. Число опытов для необходимого объема выборки определяли по известной методике [3]. Затем выполняли основную часть экспериментов: определяли напряженное состояние как базовой однослойной конструкции, так и разрабатываемой двухслойной. Первоначально исследовали напряженное состояние модели однослойного покрытия при ее центральном нагружении. Эта схема наиболее изучена в теоретическом плане, рекомендуется в качестве одной из основных методикой [2]. Сравнение результатов экспериментов позволяет судить о достоверности данных, получаемых и при других схемах нагружения моделей плит.

Рис. 3. Картины полос напряженного состояния при испытании моделей: a – при тарировочных испытаниях; b – при центральном нагружении плиты верхнего слоя модели двухслойной конструкции; 1, 2 – плиты соответственно верхнего и нижнего слоев

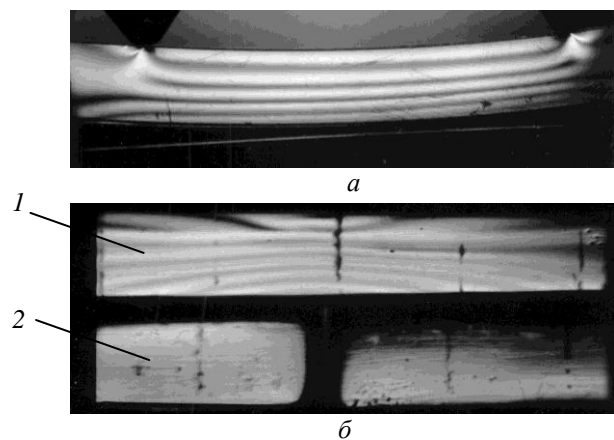
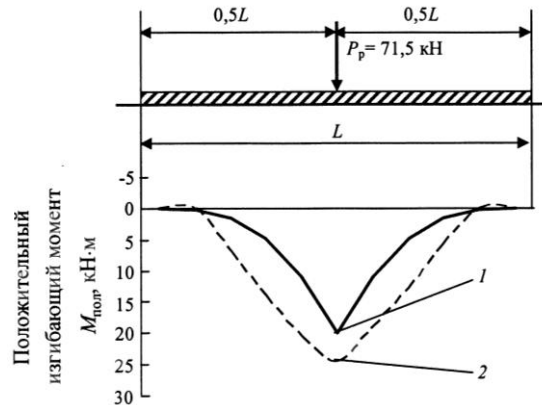


Рис. 4. Эпюры положительных изгибающих моментов в плите верхнего слоя двухслойной конструкции: 1 – теоретические ($M_{\max}^T = 19,95 \text{ кН}\cdot\text{м}$); 2 – экспериментальные ($M_{\max}^Э = 24,61 \text{ кН}\cdot\text{м}$)



По результатам исследований моделей выполнен перерасчет напряжений (σ , МПа) и изгибающих моментов (M , кН·м) в соответствующих поперечных сечениях плиты с моделями на натуре [7]:

$$\sigma_n = \sigma_m \frac{P_n}{P_m} \cdot \left(\frac{t_m}{t_n} \right)^2;$$

$$M_n = \beta \left(M_m + D_m \frac{(\mu_m - \mu_n)}{\rho_m} \right),$$

где $\sigma_n, P_n, t_n, M_n, \mu_n$ – напряжения, усилия, толщины, изгибающие моменты и коэффициенты Пуассона натуре;

$\sigma_m, P_m, t_m, M_m, \mu_m$ – то же для модели;

β – масштаб силового подобия, $\beta = 50$;

ρ_m – радиус инерции поперечного сечения модели, мм,

$$\rho_m = h_m / \sqrt{12};$$

D_m – цилиндрическая жесткость модели,

$\text{Н}\cdot\text{мм}^2$,

$$D_m = \frac{E_m J_m}{1 - \mu_m^2} \quad (E_m - \text{модуль упругости материала модели,}$$

J_m – осевой момент инерции поперечного сечения модели).

Сравнение полученных экспериментальных данных с теоретическими расчетами, выполненными по методу [6], показаны на рис. 4.

Расчетную сосредоточенную нагрузку P_p , приложенную в центре плиты от наиболее нагруженного колеса лесовозного автопоезда, определяли по методике [2]:

$$P_p = P_k k_d k_n,$$

где P_k – нормативная нагрузка на колесо лесовозного автопоезда, $P_k = 50 \text{ кН}$;

k_d – коэффициент динамики, $k_d = 1,1$;

k_n – коэффициент перегрузки, $k_n = 1,3$.

Максимальный положительный изгибающий момент как в однослойном, так и в двухслойном покрытиях получен в центральном попереч-

ном сечении плиты под приложенной нагрузкой. Расхождения экспериментальных и теоретических данных колеблются от 4,8 до 19,0 %. Наибольшее оно при расположении одиночной колесной нагрузки на конце плиты, что согласуется с результатами других исследований. Так, в методике МАДИ (ТУ) по расчету железобетонных плит автомобильных дорог [2] это расхождение при изучении изгибающих моментов составило 10 %, поэтому авторы методики ввели в формулы расчета коэффициент 0,9, сближающий, по их мнению, результаты теоретических и экспериментальных исследований.

Выводы

1. Обоснована целесообразность исследования напряженного состояния дорожных плит с помощью метода ПОМ как обладающего большой наглядностью и высокой достоверностью.

2. При расчете железобетонных дорожных плит двухслойной конструкции подтверждена возможность применения общей методики расчета инженерных конструкций (блоки плит), взаимодействующих с упругим, линейно-деформированным основанием [6].

3. Результаты экспериментов и предварительные теоретические расчеты указывают на уменьшение в плитах двухслойной конструкции действующих положительных и отрицательных изгибающих моментов. Отрицательный изгибающий момент в плитах нижнего слоя близок к нулю, следовательно, снижается расход арматурной стали, одна из основных составляющих стоимости изготовления плит.

СПИСОК ЛИТЕРАТУРЫ

1. *Геронимус, В.Б.* Нелинейное подобие и его применение к моделированию [Текст] / В.Б. Геронимус // Тр. / НИМЖТ. – М., 1961. – Вып. 24. – С. 125 – 151.
2. *Коновалов, С.В.* Практическая методика расчета дорожных покрытий с учетом повторностей воздействия нагрузок [Текст] / С.В. Коновалов, М.С. Коганзон. – М.: Гостройиздат, 1970. – 218 с.
3. Методика планирования экспериментов и обработки их результатов при исследовании технологических процессов в лесной и деревообрабатывающей промышленности [Текст]: учеб. пособие для ФПКП и аспирантов / под общ. ред. А.А. Пижурин. – М., 1972. – Ч. 1 – 55 с.; ч. 2. – 48 с.; ч. 3 – 74 с.
4. *Пригорюнский, Н.И.* Методы и средства определения полей деформаций и напряжений [Текст]: справочник / Н.И. Пригорюнский. – М.: Машиностроение, 1983. – 248 с.
5. *Прис, Б.В.* Моделирование железобетонных конструкций [Текст] / Б.В. Прис, Д.Д. Дэвис. – Минск.: Высш. шк., 1974. – 222 с.
6. *Симвулиди, И.А.* Расчет инженерных конструкций на упругом основании [Текст] / И.А. Симвулиди. – М.: Высш. шк., 1987. – 576 с.
7. *Смольский, А.Е.* Некоторые вопросы исследования моделей железобетонных конструкций [Текст] / А.Е. Смольский // Поляризационно-оптический метод исследования напряжений: тр. 5-й Всесоюз. конф. 23–27 июня 1964 г. – Л.: ЛГУ, 1966. – С. 710–717.

8. Теория подобия и размерностей. Моделирование [Текст] / П.М. Алабужев, В.Б. Геронимус, Л.М. Мишкевич, Б.А. Шеховцов. – М.: Высш. шк., 1968. – 206 с.

9. *Чернякевич, В.И.* Конструирование и расчет многослойного дорожного покрытия из железобетонных плит [Текст]: моногр. / В.И. Чернякевич, Н.Н. Пушкаренко, Л.М. Чернякевич. – Йошкар-Ола: Марийск. гос. техн. ун-т, 2007. – 180 с.

Поступила 03.02.09

Yu.A. Shirnin, V.I. Chernyakevich
Mari State Technical University

Study of Pavement Plates Stress by Photoelasticity Method

Stresses of reinforced concrete plates of wood tracks are studied with the help of models. The results of laboratory experiments and theoretical calculations are compared.

Keywords: reinforced concrete road plates, models, polarization, stresses, bending moments.
