

УДК 630\*232.312.3

**В.В. Ткачев**

Ткачев Виталий Викторович родился в 1980 г., окончил в 2002 г. Воронежскую государственную лесотехническую академию, кандидат технических наук, доцент кафедры деталей машин и инженерной графики ВГЛТА. Имеет более 30 печатных работ в области сортирования лесных семян на плоских качающихся решетках.  
E-mail: Vitaliy-Voronezh@yandex.ru



## СОВЕРШЕНСТВОВАНИЕ ПРОЦЕССА СОРТИРОВАНИЯ ЛЕСНЫХ СЕМЯН НА ПЛОСКИХ КАЧАЮЩИХСЯ РЕШЕТАХ

Предложена новая конструкция механизма очистки отверстий решет лесных семяочистительных машин. Представлены экспериментальные исследования механизма очистки решет, показывающие целесообразность его применения в семяочистительных машинах при сортировании лесных семян на размерные фракции.

*Ключевые слова:* сортирование, семена, решето, очистка, механизм, шестерня, эффективность, частица, материал, процесс.

Одной из важных стадий предпосевной обработки лесных семян является их сортирование. Наиболее широкое применение находит сортирование семян по плотности и линейным размерам (ширина, толщина). При сортировании по плотности используют вертикальный или наклонный воздушный поток, а при сортировании по размерам – решета с различными типами и размерами отверстий.

Установлено, что сортирование семян хвойных пород по плотности позволяет повысить их грунтовую всхожесть на 15...20 %. Причем разница в росте сеянцев, выращенных из семян различной плотности, сохраняется до четвертого года с момента посева. Как показала практика, еще более высокие значения посевных качеств семян можно достичь, применяя перед их сортированием по плотности разделение по линейным размерам [1].

Если сортирование семян по плотности в большинстве случаев происходит достаточно эффективно, то разделение на фракции по размерам характеризуется низким качеством выполнения технологического процесса. Поэтому для достижения требуемого результата семена приходится пропускать через рабочие органы семяочистительных машин 2-3 раза, что ведет к значительному снижению производительности, большим потерям семян в отходы (8...13 %), а также их повышенному травмированию (3...7 %).

В настоящее время одной из основных причин низкой эффективности сортирования лесных семян в нашей стране являются устаревшие применяемые средства механизации. В свое время в лесном хозяйстве для этой цели были разработаны сепарирующие устройства и семяочистительные машины как с плоскими качающимися (ОВС-2, ОР-2, ВЛС-1, СУМ-1, УМО-1, УКС-10), так и с цилиндрическими (МОС-1, МОС-1А, МОС-2) решетками [3].

Необходимо отметить, что плоские решета, по сравнению с цилиндрическими, обладают рядом преимуществ, к которым относят более полное

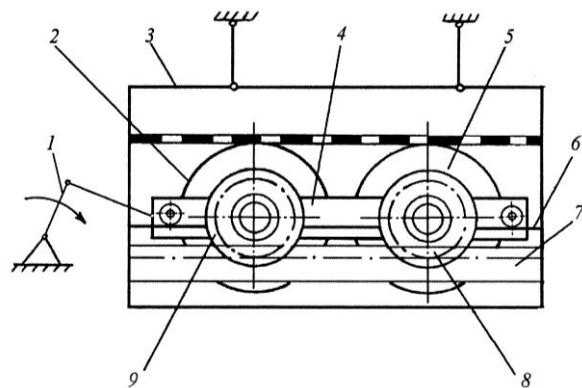
использование площади решета, компактность, быстроту и легкость замены. Поэтому в настоящее время продолжают исследования по повышению эффективности процесса сортирования семян лесных культур на плоских качающихся решетках.

Основным недостатком решетного сортирования является то, что в процессе работы происходит забивание отверстий решет семенами и примесями. Это ведет к значительному снижению эффективности процесса. Кроме того, при длительном нахождении семян в отверстиях решет наблюдается повреждение дорогостоящего посевного материала.

Попытки использовать машины и устройства сельскохозяйственного назначения для сортирования семян хвойных пород на фракции по их линейным размерам не принесли желаемого результата. Так, при сортировании семян хвойных пород на семяочистительной машине СМ-0,15 шариковые очистители решет повреждают значительную часть семян, и уже через несколько минут работы отверстия решет почти полностью забиваются, нарушается технологический процесс. Аналогичная картина наблюдается и при использовании для очистки решет широко применяемых в зерноочистительных машинах плоских щеток, которые работают не на выглаткивание забившихся семян из отверстий решет, а на их срез, повреждая при этом основную часть семенного материала [3].

В целях совершенствования процесса сортирования лесных семян разработана принципиально новая конструкция механизма очистки плоских качающихся решет лесных семяочистительных машин, что позволит значительно повысить эффективность процесса сортирования семян на фракции по их линейным размерам. Новизна конструкции механизма очистки решет защищена патентом на полезную модель [2].

Рис. 1. Принципиальная схема механизма очистки решет: 1 – привод; 2, 5 – рабочие органы; 3 – решетный стан; 4 – рама; 6 – направляющая; 7 – рейка; 8, 9 – шестерни



Предлагаемый для использования в лесном хозяйстве механизм очистки (рис. 1) установлен в решетном стане семяочистительной машины и содержит раму с цилиндрическими щеточными рабочими органами. Рабочие органы снабжены шестернями, которые находятся в зацеплении с расположенной в пределах решетного стана зубчатой рейкой.

В процессе работы механизма очистки привод сообщает раме возвратно-поступательное движение по направляющим. Движение рамы за-

ставляет шестерни перемещаться по зубчатой рейке, а получающие при этом вращательное движение рабочие органы осуществляют очистку решет от забившихся в их отверстия частиц сортируемого семенного материала.

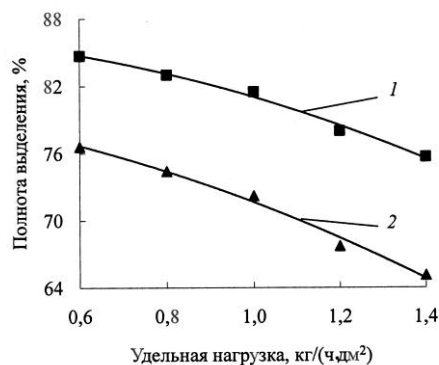
Основным преимуществом предлагаемого механизма является то, что его рабочие органы получают принудительное вращение не за счет фрикционной связи с решетом, а вследствие применения зубчатого зацепления. Кроме того, используя комплекты шестерней различного диаметра, можно изменять окружную скорость рабочих органов и в каждом конкретном случае добиваться высокого качества очистки отверстий решет [2].

Чтобы определить эффективность работы механизма очистки решет были проведены экспериментальные исследования, в ходе которых частота вращения кривошипного вала привода решетного стана составляла  $350 \text{ мин}^{-1}$ , радиус приводного кривошипа – 6 мм.

Исследования проводили на предварительно обескрыленных семенах лиственницы сибирской. Варьируемыми факторами являлись: частота вращения кривошипного вала привода механизма очистки, диаметр установленных на рабочих органах шестерней и удельная нагрузка на решето. Остальные факторы при проведении экспериментов фиксировали на постоянном уровне.

Для исключения повреждения семян хвойных пород в процессе обработки были учтены рекомендации [3] по выбору конструктивно-кинематических параметров рабочих органов в обескрыливающих устройствах. При этом в ходе исследований использовали три щеточных рабочих органа (материал – капрон) диаметром 75 мм. Длина зубчатой рейки сопоставима с длиной решета и составляла 1050 мм, высота и толщина ее были приняты на основании технологических соображений: соответственно 40 и 14 мм.

Рис. 2. Зависимость полноты выделения проходных фракций от удельной нагрузки на решето: 1 – с использованием механизма очистки решет; 2 – без очистки отверстий решет



На основании экспериментальных данных получены зависимости, отражающие влияние удельной нагрузки семенного материала на полноту выделения проходных фракций, характеризующего эффективность процесса сортирования (рис. 2).

Анализ результатов показал, что в диапазоне удельных нагрузок на решето  $0,6 \dots 1,4 \text{ кг/(ч·дм}^2\text{)}$  применение разработанного механизма очистки

дает возможность повысить эффективность процесса сортирования на 8...10 %.

Таким образом, использование механизма очистки в конструкциях семяочистительных машин, оснащенных плоскими качающимися решетками, позволяет усовершенствовать процесс сортирования лесных семян на фракции по размерам.

#### СПИСОК ЛИТЕРАТУРЫ

1. Альберт В.Э., Демко П.В., Пелевина Н.Н. Сепарация семян хвойных пород по плотности и аэродинамическим свойствам: Метод. рекомендации. – Л.: ЛениИЛХ, 1987. – 28 с.

2. Пат. на полезную модель 34407 РФ, МПК<sup>7</sup> В 07 В 1 /50, 1/52. Механизм очистки плоских решет / Быков В.С., Ткачев В.В.; Заявитель и патентообладатель ВГЛТА. – №2003123318/20; Заявл. 28. 07. 2003; Опубл. 10. 12. 2003, Бюл. № 34. – 3 с.

3. Свиридов Л.Т. Сортирование лесных семян: Учеб. – Воронеж: ВГЛТА, 2002. – 298 с.

*V.V. Tkachev*

#### **Improvement of Forest Seeds Sorting on Flat Swinging Sieves**

A new design for sieve holes cleaning mechanism of forest seed separators is offered. The experimental investigations are provided for sieve cleaning demonstrating its suitability for using in seed separators when sorting forest seeds into size fractions.

Keywords: sorting, seeds, sieve, cleaning, mechanism, gear, efficiency, particle, material, process.

