

При этом учитываются такие специфические параметры, как ширина и длина движителя, его форма, скорость движения, максимальные (пиковые) давления под движителем и физико-механические свойства лесных грунтов.

СПИСОК ЛИТЕРАТУРЫ

[1]. Анисимов Г.М. Эксплуатационная эффективность трелевочных тракторов. - М.: Лесн. пром-сть, 1990. - 208 с. [2]. Ксенович И.П., Скотников В.А., Ляско М.И. Ходовая система - почва. - М.: Агропромиздат, 1985. - 304 с. [3]. Стрельцов Э.К., Лахно В.П. О некоторых факторах, обуславливающих параметры проходимости лесозаготовительных машин // Тракторы и сельхозмашины. - 1980. - № 5. - С. 12 - 14. [4]. Стрельцов Э.К., Перфилов М.А., Смолин В.Н. Распределение удельного давления под гусеницами трелевочных машин // Тракторы и сельхозмашины. - 1976. - № 1. - С. 20 - 21.

Поступила 2 апреля 1998 г.

УДК 630*114.11:630*375.4

Г. М. АНИСИМОВ, Б. М. БОЛЬШАКОВ

С.-Петербургская лесотехническая академия
ОАО «ЦНИИМЭ»

Анисимов Георгий Михайлович родился в 1932 г., окончил в 1962 г. Ленинградскую лесотехническую академию, доктор технических наук, профессор, заведующий кафедрой лесных гусеничных и колесных машин С.-Петербургской лесотехнической академии, академик РАЕН, заслуженный деятель науки и техники РФ. Имеет более 140 печатных работ в области исследования повышения технического уровня и эксплуатационной эффективности лесосечных машин.



НОВАЯ КОНЦЕПЦИЯ ОЦЕНКИ УПЛОТНЕНИЯ ПОЧВЫ ТРЕЛЕВОЧНОЙ СИСТЕМОЙ ПРИ ДВИЖЕНИИ ПО КРУТОСКЛОННОМУ ВОЛОКУ

Изложены особенности взаимодействия гусеничного движителя с грунтом на трелевочном волоке со склоном в поперечной плоскости при трелевке пачек деревьев.

The details of tractor interaction with the earth on the skidding trail with a cross-plane slope when skidding the tree bundles are presented.

Первые гусеничные трелевочные тракторы и лесовозные автомобили комплектовали из серийно выпускаемых агрегатов, механизмов и узлов с сохранением их функционального назначения. Следовательно, теория движения трелевочной системы базировалась на теории движения тракторов сельскохозяйственного и промышленного назначения. В дальнейшем, при создании колесных лесопромышленных тракторов и лесосечных машин, использовали теорию движения автомобиля и колесных машин.

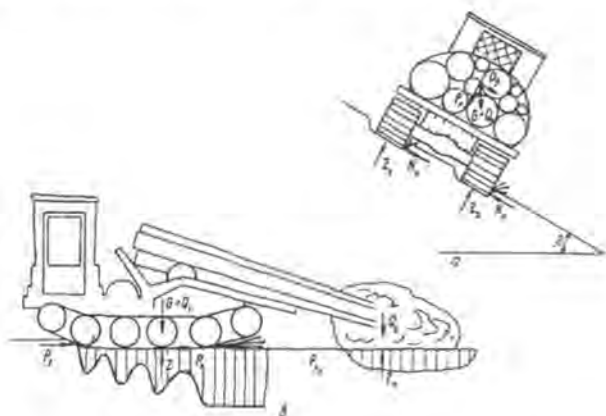
Условия эксплуатации трелевочных тракторов принципиально отличаются от условий эксплуатации тракторов сельскохозяйственного назначения (и автомобилей). При разработке лесосек допускается работа трелевочных тракторов в летних условиях и при сухой почве на продольных и поперечных уклонах крутизной до 25° . Однако обычно рассматривают взаимодействие трелевочных систем и лесосечных машин с опорной поверхностью без учета ее продольного и поперечного уклона. Такое упрощение не отражает сущности взаимодействия трелевочной системы с волоком в реальных условиях эксплуатации, особенно на базе гусеничного трактора, и недопустимо при моделировании процессов, возникающих в зоне контакта гусеницы с грунтом при оценке уплотняющего воздействия движителя на лесную почву.

Рассмотрим некоторые особенности взаимодействия гусеничного движителя с опорной поверхностью при движении трелевочного трактора по горизонтальному участку волока и волоку, проложенному по уклону. При движении по горизонтальному участку весь вес трелевочного трактора G и части пачки Q , размещенной на щите, воздействует на опорную поверхность двух гусениц, площадь которых у тракторов ТДТ-55А равна $2,06 \text{ м}^2$. При массе трактора 9300 кг среднее давление движителя на волок составит 45 кПа , а с пачкой древесины массой $Q = 5000 \text{ кг}$ и размещением комлевой части $Q_1 = 3000 \text{ кг}$ на щите – 59 кПа .

Трелевка пачки древесины по горизонтальному, но с поперечным уклоном волоку (рис. 1) усложняет процесс взаимодействия трелевочной системы с почвой. Касательная сила тяги P_k преодолевает следующие силы сопротивления движению: трактора P_f , пачки P_{fn} и от подъема P_{i1} , P_{i2} . Сила сопротивления движению трактора P_f складывается из сопротивления качению гусеничного движителя по дну колеи и сопротивления торца гусеничной ленты по стенке колеи. Силу P_{fn} можно представить как единое сопротивление скольжения древесины (кроны и комлей) по днищу и стенке волока, т. е. по почве. Эта сила определяется массой части пачки Q_2 и коэффициентом сопротивления скольжению. При этом нормальные реакции поверхности Z , Z_1 и Z_2 , воз-

никающие под воздействием сил P_N , $G + Q_1$, Q_2 (см. рис. 1 и 2), выражают только часть сил сопротивления движению P_f и $P_{fн}$. Напряжения в почве, возникающие под воздействием P_f и $P_{fн}$, которые представлены эпюрой на рис. 1, характеризуются значительной неравномерностью.

Рис. 1. Схема расположения трактора: *а* – на поперечном уклоне; *б* – при движении на горизонтальном участке



При движении трелевочного трактора по волоку с углом наклона в поперечной плоскости 25° около 42 % его веса действует на стенки колеи, что приводит к появлению реакций почвы N_n и N_n на торцевую часть гусеничных лент. Это сопровождается перераспределением давления на опорную и торцевую поверхности гусениц, а также уплотнением и разуплотнением почвы. Например, при трелевке пачки $Q = 5000$ кг комлями вперед по волоку $\beta = 25^\circ$ (см. рис. 1) составляющая $P_0 = 51,7$ кН. При этом в зоне контакта торцов двух гусениц площадью всего 1500 см² со стенками колеи возникает очень большое давление – $0,347$ МПа. Оно в 6,1 раза выше, чем в зоне контакта опорной поверхности гусениц с горизонтальным волоком. Максимальное давление гусеничного движителя на опорную поверхность может превышать среднее в 4–5 раз и более. Анализ сил, действующих на трактор (рис. 1 и 2), показывает, что на значение реакции почвы N_n и N_n влияет угол наклона волока. При схемах на рис. 1 и 2 торец правой гусеницы будет создавать в почве большее давление, чем торец левой гусеницы. Увеличение высоты центра масс за счет размещения на тракторе трелеваемой пачки повышает эту разницу. Следовательно, с ростом угла β уменьшаются реакции Z и возрастают реакции N .

Трелевка пачки по волоку с предельными значениями углов наклона α и β не рекомендуется из-за неудовлетворительных сцепных свойств движителя с почвой. Наиболее сильное уплотняющее воздействие движителя на почву возникает при трелевке по волоку с предельным значением угла наклона и наличии подъема $\alpha = 5...10^\circ$. В таких ситуациях $\cos \alpha$ не оказывает заметного влияния на силу P_0 .

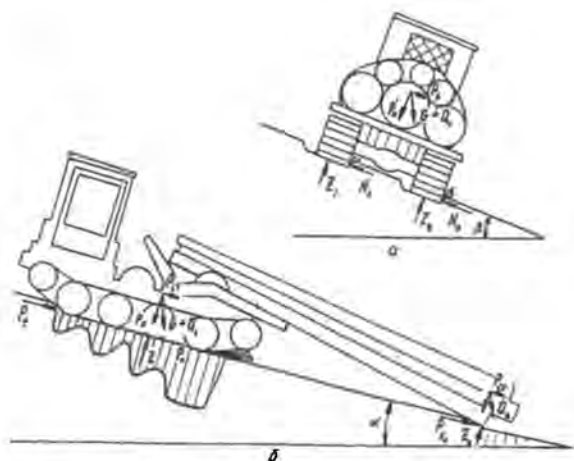


Рис. 2. Схема расположения трактора: *а* – на поперечном уклоне; *б* – на продольном уклоне

На данном этапе исследований можно прогнозировать некоторые особенности воздействия торцевой поверхности на волок. Так, коэффициент неравномерности давления торцевой поверхности на стенку колеи, представляющий отношение максимального давления к среднему, будет, видимо, значительно меньше, чем коэффициент неравномерности давления опорной поверхности гусеницы на дно колеи. В зависимости от физико-механических свойств почвы и геометрических показателей колеи торцевая поверхность гусеницы как переуплотняет, так и рыхлит почву стенки колеи. Еще одна особенность – воздействие торцевой поверхности на почву стенки колеи носит динамический характер. При этом создаются напряжения, в несколько раз превышающие «экологический предел», что, естественно, сопровождается интенсивным переуплотнением и разрушением структуры почвы. Сущность этих процессов не исследована.

Исследования сотрудников ЦНИИМЭ показали, что кроны пачки деревьев (см. рис. 1) оказывают незначительное давление на почву. При трелевке вершинами вперед (рис. 2) в контакте комлей с волоком возникают процессы, сущность которых не исследована. Но можно предположить, что при сравнительно большом весе комлей и очень малом «пятне контакта» в почве возникают напряжения, в несколько раз превышающие напряжения от воздействия движителя, следовательно, и уплотняющее воздействие трелевочной системы на почву будут оказывать не движитель, а комли пачки древесины.

Поступила 2 апреля 1998 г.