

УДК 630*243:519.688

С.А. Черепухин

Черепухин Сергей Александрович родился в 1972 г., окончил в 1995 г. Воронежскую государственную лесотехническую академию, кандидат технических наук, старший преподаватель кафедры автоматизации производственных процессов ВГЛТА. Имеет 26 печатных работ в области моделирования и оптимизации режимов рубок ухода за лесом.



АЛГОРИТМЫ И ВЫЧИСЛИТЕЛЬНЫЕ ПРОЦЕДУРЫ ПРИНЯТИЯ РЕШЕНИЙ ПО ОПТИМАЛЬНОМУ УПРАВЛЕНИЮ РУБКАМИ УХОДА

Разработаны алгоритмы, вычислительные процедуры и компьютерные программы для нахождения оптимальных режимов рубок ухода.

Ключевые слова: алгоритм, оптимальные режимы, рубки ухода, целевые функции.

Для малолесных районов европейской части России в настоящее время нужны новые компьютерные технологии проектирования и управления ускоренным выращиванием лесонасаждений с высокими лесоводственно-экологическими и экономическими характеристиками. Эти технологии необходимы для решения двух крупных отраслевых проблем.

I – создание условий для ускоренного достижения древостоями параметров технической спелости с получением наибольшего объема стволовой древесины от рубок ухода и главной рубки с 1 га за 1 год лесовыращивания. При этом максимизация объемов древесины по всем периодам роста и развития древостоев обеспечивает в целом высокие лесоводственно-экологические и экономические показатели лесовыращивания.

II – практическая реализация компьютерных технологий проектирования и управления рубками ухода с использованием наиболее эффективных технологий лесосечных работ и трелевочного оборудования.

При рубках ухода часто значительно повреждаются остающиеся деревья, их корневые системы, почва. Такие деревья привлекательны для энтомо- и фитовредителей и ухудшают экологическую лесную среду, что негативно сказывается на дальнейшем ходе роста и развитии древостоев. Без минимизации лесоводственно-экологического ущерба от механизации рубок ухода нельзя максимизировать объем стволовой древесины от рубок ухода и главной рубки.

В данной статье под управлением процессом лесовыращивания понимается такая форма хозяйственной деятельности, которая обеспечивает согласованную, четкую взаимосвязь и взаимодействие между отдельными составными частями системы, координируя всю производственную деятельность в пространстве и времени.

Вначале проанализируем саму систему, над которой будет осуществляться управление.

Компьютерную систему управления процессом рубок ухода за лесом можно представить в виде, изображенном на рис. 1.

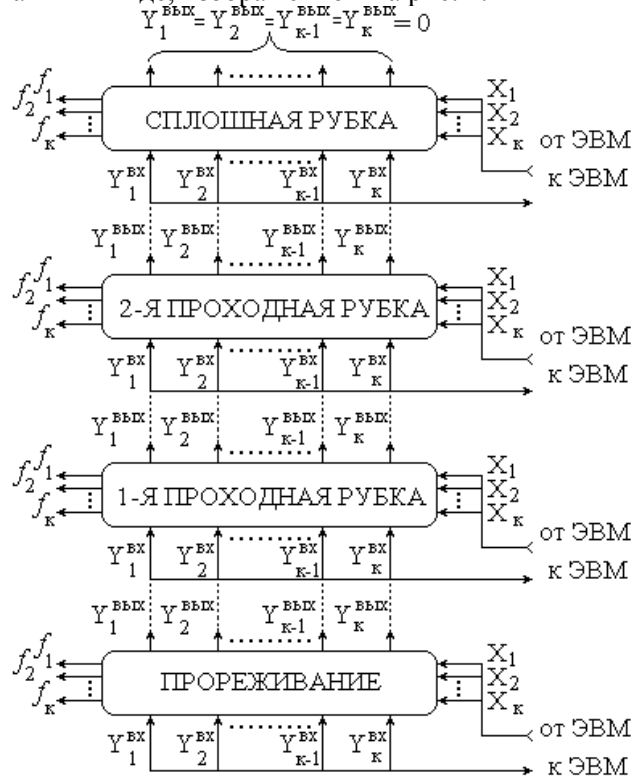


Рис. 1. Система компьютерного управления процессом рубок ухода

Она описывается следующими параметрами:

$Y_1^{\hat{a}o}, \dots, Y_k^{\hat{a}o}$ – входные (начальные) параметры (высоты – $Y_1^{\hat{a}o}$, диаметр – $Y_2^{\hat{a}o}$, сумм площадей сечений – $Y_3^{\hat{a}o}$, запаса ствольной древесины – $Y_4^{\hat{a}o}$ и т. д.), влияющие на режим i -й рубки и носящие стохастический характер;

$Y_1^{\hat{a}i}, \dots, Y_k^{\hat{a}i}$ – то же после проведения рубок. Этих параметры в значительной мере влияют на дальнейший прирост ствольной древесины. Изменяясь со временем, для следующей рубки они будут входными;

X_1, \dots, X_k – входные величины контролируемых, регулируемых воздействий на объект управления (возраст, при котором проводят рубки ухода, – X_1 , процент вырубаемого запаса – X_2 , вид трелевочного механизма – X_3 и т. д.). Фактически это режимные параметры рубок ухода, установленные лесоводом с помощью ЭВМ;

f_1, \dots, f_k – входные параметры, определяющие размеры и эффективность пользования древесиной (f_1 – величина промежуточного пользования древесиной; f_2 – степень повреждения стволовой части дерева и корневой шейки (разрыв и обдир коры, облом сучьев, ошмыги крон, слом вершин); f_3 – степень повреждения корней (видимые и невидимые переломы, разрывы корней и обдиры корневой коры); f_4 – степень повреждения почвы (уплотнение с ухудшением питательных функций корневых систем, образование колеи и эрозия); f_5 – затраты на проведение рубок ухода).

Задача функционирования представленной системы управления состоит в подборе значений X_1, \dots, X_k таким образом, чтобы с учетом ограничений $\bar{O}_1^i, \dots, \bar{O}_k^i$ и случайных входных величин $Y_1^{\hat{a}o}, \dots, Y_k^{\hat{a}o}$ найти оптимальные значения f_1, \dots, f_k при поддержании на заданном уровне значений параметров $Y_1^{\hat{a}o}, \dots, Y_k^{\hat{a}o}$.

Компьютерная программа, написанная на основе соответствующего алгоритма управления, обеспечивает высокоэффективную работу лесозаготовительного предприятия, поддержание на оптимальном уровне всех экономических показателей процесса лесовыращивания. При этом в основе оптимального управления лежит принцип целостности и целенаправленности вырабатываемых управляющих воздействий. Другими словами, каждая отдельно взятая рубка должна увязываться с последующими. Режимы рубок должны быть оптимальными не для какой-либо отдельной операции, а для всей системы выращивания, несмотря на большую продолжительность процесса.

Использование на практике программ компьютерного управления возможно на двух уровнях:

1) первичными лесохозяйственными предприятиями для практических расчетов режимов рубок. Для выработки управляющих воздействий вводятся таксационные показатели конкретного древостоя $Y_1^{\hat{a}o}, \dots, Y_k^{\hat{a}o}$. На выходе ЭВМ выдает требуемые режимные параметры рубок: изменение запаса, снижение густоты, время проведения рубки. Соблюдая их, можно при минимальных затратах получить максимальную прибыль от промежуточного пользования древесиной и качественно улучшить состав насаждения, что послужит залогом дальнейшего улучшения эффективности лесопользования;

2) лесопроектными предприятиями для разработки моделей прогноза лесопользования, выработки стратегии проведения лесохозяйственных мероприятий.

В обоих случаях персональный компьютер используется в режиме «советчика». Полученные результаты всегда можно сравнить с имеющимися нормативными документами. Рассмотренный режим работы позволяет

достаточно быстро вводить коррективы в программу рубок, особенно в случае появления внезапных, неблагоприятных, случайных воздействий.

Для решения этих задач разработан пакет программ компьютерного управления технологиями ускоренного выращивания лесонасаждений [1].

Постановка задач

Для расчетов на ЭВМ нужны алгоритмы и вычислительные схемы, составленные в соответствии с методами максимизации и минимизации целевых функций рубок ухода. Необходимо решить две задачи [1–3]:

1) выбрать возрасты рубок и количество вырубаемых деревьев таким образом, чтобы сумма объемов стволовой древесины от промежуточных и сплошных рубок была максимальной:

$$Z_1 = \frac{\sum_{i=1}^{m-1} (f_1)_i + (Y_4^{\hat{\alpha}\delta})_m}{t} \rightarrow \max, (f_1)_i = (Y_4^{\hat{\alpha}\delta})_i (X_2)_i; \quad (1)$$

2) выбрать такой трелевочный трактор, чтобы сумма ущерба, причиненного лесозаготовительной техникой (Z_2), была минимальна при минимальных затратах (Z_3):

$$Z_2 = \sum_{i=1}^m (f_2 + f_3 + f_4)_i \rightarrow \min \quad \text{и} \quad Z_3 = \sum_{i=1}^m (f_5)_i \rightarrow \min, \quad (2)$$

где i – индекс рубки ухода, $i = 1, 2, 3, \dots, n$ (n – сплошная рубка).

Для решения этой задачи необходимо найти математические модели: хода роста насаждений; реакций насаждений на рубки ухода; различных видов лесоводственно-экологического ущерба; эксплуатационных затрат на проведение лесосечных работ.

Математические зависимости таксационных показателей $Y_j^{\hat{\alpha}\delta}$ (высоты $-Y_1^{\hat{\alpha}\delta}$, диаметра $-Y_2^{\hat{\alpha}\delta}$, сумм площадей сечений $-Y_3^{\hat{\alpha}\delta}$, запаса стволовой древесины $-Y_4^{\hat{\alpha}\delta}$) от возраста насаждений описываются частью степенного ряда Тейлора:

$$Y_j^{\hat{\alpha}\delta} = a_0 + a_1 t + a_2 t^2 + a_3 t^3 + a_4 t^4 + \dots + a_n t^n, \quad (3)$$

где $a_0, a_1, a_2, a_3, a_4, \dots, a_n$ – постоянные коэффициенты, зависящие от породы и бонитета насаждения;

t – текущий возраст насаждений.

Математическая модель реакции древостоев на рубки ухода $Y_5^{\hat{\alpha}\delta}$:

$$Y_5^{\hat{\alpha}\delta} = a_0 + a_1 t + a_2 p + a_{12} t p + a_{11} t^2 + a_{22} p^2, \quad (4)$$

где $Y_5^{\hat{\alpha}\delta}$ – текущий прирост насаждения, $\text{м}^3/\text{га}$;

t – возраст, лет;

p – полнота;

$a_0, a_1, a_2, a_{12}, a_{11}, a_{22}$ – постоянные коэффициенты модели, зависящие от породы и бонитета насаждения.

Математические модели лесоводственно-экологического ущерба f_j :

$$f_j = a_0 + a_1 X_1 + a_2 X_2 + a_3 X_3 + a_{12} X_1 X_2 + a_{13} X_1 X_3 + a_{23} X_2 X_3 + \\ + a_{11} X_1^2 + a_{22} X_2^2 + a_{33} X_3^2 + \dots + a_{n-2n-2} X_1^n + a_{n-1n-1} X_2^n + a_{nn} X_3^n, \quad (5)$$

где $a_0, a_1, a_2, a_3, a_{12}, a_{13}, a_{23}, \dots$ – постоянные коэффициенты модели, зависящие от породы и бонитета насаждения;

X_3 – вид трелевочного оборудования.

Математические зависимости эксплуатационных затрат на проведение лесосечных работ выражаются частью степенного ряда Тейлора:

$$f_5 = a_0 + a_1 t + a_2 t^2 + a_3 t^3 + a_4 t^4 + \dots + a_n t^n, \quad (6)$$

где $a_0, a_1, a_2, a_3, a_4, \dots, a_n$ – постоянные коэффициенты, зависящие от бонитета насаждений.

Задача состоит в следующем: выбрать коэффициенты уравнений таким образом, чтобы искомая модель наиболее точно описывала зависимости (3)–(6). Для этого необходимо определить критерий, по которому можно судить об адекватности модели.

Алгоритм оптимизации режимов рубок ухода

Рассмотрим вопрос об объеме вырубаемых деревьев и возрасте проведения рубок ухода, при которых целевая функция (1) максимальна. Поиск ведется в задаваемом временном промежутке для различных диаметров технической спелости. Количество и объем рубок задаются в зависимости от породы и начального возраста рубки. Рассмотрим алгоритм поиска оптимальных параметров промежуточных и сплошной рубки.

1. Ввод данных с клавиатуры:

возраст первой рубки (X_1)_{*i*};

диаметр технической спелости (X_4);

минимальный и максимальный процент выбираемого запаса ($\tilde{O}_2^{\min}, X_2^{\max}$) для прочистки, прореживания, проходной рубки.

2. Нахождение математических моделей зависимости высоты ($Y_1^{\hat{a}o}$), диаметра ($Y_2^{\hat{a}o}$), сумм площадей сечений ($Y_3^{\hat{a}o}$), запаса стволовой древесины ($Y_4^{\hat{a}o}$) от возраста.

3. Расчет объема древесины (f_1)_{*i*}, полученной при *i*-й рубке ухода:

$$(f_1)_i = (Y_4^{\hat{a}o})_i (X_2)_i. \quad (7)$$

Если текущий диаметр насаждения при возрасте (X_1)_{*i*} равен диаметру технической спелости, то переходят к п. 5.

4. Определение возраста следующей рубки (X_1)_{*i+1*}. Очередную рубку можно проводить в возрасте древостоя, достигшего полноты, равной единице. Полноту (*И*) определяют по формуле

$$\dot{I} = \frac{Y_3^{\hat{a}o}}{S_{\text{таб}}}, \quad (8)$$

где $S_{\text{таб}}$ – табличная сумма площадей сечения.

5. Процент изреживания (X_2)_{*i+1*}.

6. Переход к п. 3.

7. Расчет суммарного объема (V_s), полученного при рубках ухода и сплошной рубке ($V_{сп}$):

$$V_s = \sum_{i=1}^{m-1} (f_1)_i + (Y_4^{\hat{a}o})_m. \quad (9)$$

8. Нахождение и запоминание оптимальных параметров сплошной рубки и рубки ухода:

– если $Z_1 > \max$, то $\max = Z_1$, запоминание возраста и процентов вырубаемого запаса при каждой рубке.

9. Если перебраны все варианты, то переходят к п. 11 $(X_2)_i = (X_2^{\max})$.

10. Рассчитывают процент вырубки $(X_2)_i = (X_2^{\min})_i + \Delta$, где Δ – шаг изменения процента изреживания.

11. Вывод результата.

Таким образом, приведенные алгоритмы позволяют выбрать оптимальный процент изреживания и возрасты рубок ухода таким образом, чтобы сумма объемов стволовой древесины от промежуточных и сплошной рубки была максимальной при минимальном времени лесовыращивания.

Алгоритм оптимального выбора трелевочного оборудования

Этот алгоритм делится на 6 этапов, на каждом из которых определяются:

математические зависимости экологического ущерба от применяемого трелевочного оборудования;

математические зависимости эксплуатационных затрат;

оптимальное трелевочное оборудование, исходя из минимума целевой функции (2) и (3).

Разработанный пакет программ компьютерного управления технологиями ускоренного выращивания лесонасаждений внедрен и успешно работает в лесохозяйственных предприятиях Воронежа, Краснодара и Республики Хакасии.

Использование на практике компьютерных программ позволило:

1) выбрать оптимальные режимы рубок ухода, позволяющие получить максимальный объем вырубленной древесины;

2) обоснованно выбрать трелевочное оборудование в целях снижения числа поврежденных деревьев;

3) повысить выход стволовой древесины с 1 га на 5 ... 15 %;

4) снизить возраст технической спелости на 5 ... 20 лет;

5) дополнительно получить 200 ... 800 р. с 1 га в год.

СПИСОК ЛИТЕРАТУРЫ

1. Авдонин И.Е. и др. Математические модели, вычислительные процедуры систем автоматизированного проектирования рубок ухода за лесом / И.Е. Авдонин, В.А. Гордиенко, И.П. Коваль и др. – Воронеж: ВГЛТА, 2001. – 306 с.

2. *Петровский В.С., Черепухин С.А.* Особенности компьютерного проектирования выборочных и сплошных рубок в нормальных древостоях сосны // Лесн. журн. – 2000. – № 5 – 6. – С. 82–87. – (Изв. высш. учеб. заведений)

3. *Петровский В.С., Черепухин С.А.* Математическое моделирование и проектирование экологически безопасных рубок ухода за лесом // Математические методы в технике и технологиях ММТТ-2000: Сб. трудов 13-й Междунар. науч. конф.: В 7 т. – СПб.: СПб. гос. техн. ун-т, 2000. – Т. 6. – 316 с.

Воронежская государственная
лесотехническая академия
Поступила 27.12.01

S.A. Cherepukhin

**Algorithms and Computing Procedures of Decision Making
on Optimum Management of Cleaning Cuttings**

Algorithms, computing procedures and software of finding optimal modes of cleaning cuttings are developed.

