

В результате получены функциональные зависимости, позволяющие для любого бассейна определить все необходимые параметры, характеризующие его технико-экономические показатели. Одновременно найдены зависимости всех показателей работы бассейна от его геометрических параметров. Так, например, установили, что продолжительность прогрева фанерного сырья в открытых бассейнах зависит не только от диаметра кряжей, но и от объема бассейна, а при постоянной его глубине — от площади поверхности воды, как показано на рисунке. Результаты расчета на модели и экспериментальные данные имеют расхождение не более 3,5 %.

Таким образом, рассмотренные математическая модель и методика могут быть использованы при создании САПР технологических процессов производства фанеры.

#### ЛИТЕРАТУРА

[1]. Вейник А. И. Приближенный расчет процессов теплопроводности.— М.: Госэнергоиздат, 1959.— 184 с. [2]. Стрижев Ю. Н., Романов В. Н. Пути совершенствования качества гидротермической обработки фанерного сырья // Плиты и фанера: Обзор / ВНИПИЭИлеспром.— 1985.— Вып. 5.— 40 с. [3]. Шубин Г. С. Совершенствование методов расчета процессов нагревания и сушки древесины и их обобщение // Деревообаб. пром-сть.— 1980.— № 6.— С. 3—7.

Поступила 28 сентября 1989 г.

УДК 674.023(075.8)

### О КОРРЕКТНОСТИ КРАЕВЫХ УСЛОВИЙ ПРИ РЕШЕНИИ ЗАДАЧИ ДИРИХЛЕ ДЛЯ СЛУЧАЯ РЕЗАНИЯ ДРЕВЕСИНЫ

А. И. СОПОТУН, М. Т. БЕЦЬ

Львовский лесотехнический институт

По проблемам разрушения древесины при механических воздействиях, в том числе и в процессе ее резания, в последние годы накоплено достаточное количество экспериментального материала. Однако формирование и построение общей аналитической теории резания вряд ли можно считать законченной. В частности, определение закономерностей распределения внутренних сил в окрестности и по грани резца, являющееся основополагающим при изучении физики явлений при резании, до последнего времени еще далеко не однозначно.

Не останавливаясь на вопросе длительности контакта режущего инструмента с материалом, следует обратить внимание на то, что в течение некоторого малого промежутка времени происходят достаточно сложные процессы деформации и разрушения древесины, возникновения внутренних напряжений, их распределения в обрабатываемом материале и на площадках контакта резца, а также тепловые, химические и другие явления. При этом в последующий достаточно малый промежуток времени возникают и добавляются иные условия и явления, усложняющие физику процесса резания.

Более того, если деформации в зоне контакта резца и в зоне разрушения древесины в определенной степени изучены, то этого нельзя утверждать относительно компонентов напряжений. Измерение распределения внутренних сил представляет задачу чрезвычайной сложности. Аналитическое же определение напряжений через известные деформации теряет смысл по двум причинам: во-первых, зависимость напряжений от деформаций, если даже не учитывать пластических, для

древесины носит нелинейный характер; во-вторых, анизотропия древесных материалов не позволяет распространить используемые в теории резания зависимости в качестве универсальных и однозначных.

Становится понятным, что поиск напряженного состояния в области непосредственного соприкосновения реза с древесиной с использованием только общепринятого дискретного разложения сил на резае без учета всех других внешних нагрузок не может быть достаточно успешным без привлечения основных положений теории упругости и законов прикладной механики твердого деформируемого тела.

Очевидно, что для построения теории резания и решения задач по определению силовых параметров механических воздействий на древесину должны быть избраны такие методы, при которых внутренние и внешние силы исследовались бы вне зависимости от деформаций или перемещений.

Жесткие рамки приведенных условий для процессов механического воздействия на древесину требуют своего представления в наиболее строгой аналитической форме, не позволяющей вовлечения в процессе решения субъективных или недостаточно обоснованных характеристик.

Условия равновесия, представляемые формулой Гаусса—Остроградского

$$\int_S pndS - \int_V \text{grad } pdV = 0, \quad (1)$$

не требуют особых доказательств для тела, нагруженного внешней распределенной нагрузкой по его границе.

Ограниченность практического использования уравнения (1) для непосредственного отыскания компонентов напряжений не означает того, что оно теряет «контролирующее» значение в последующих решениях. При исследовании поведения функций на границе областей это уравнение позволяет дать физическое представление об единичных импульсных функциях, исходя из законов сохранения.

Введя силовую функцию Эри  $\varphi$  (обобщенную функцию напряжений для плоской задачи), находим условия равновесия через компоненты напряжений при отсутствии массовых сил [1]:

$$\sigma_y = \frac{\partial^2 \varphi}{\partial x^2}; \quad \sigma_x = \frac{\partial^2 \varphi}{\partial y^2}; \quad \tau_{xy} = -\frac{\partial^2 \varphi}{\partial y \partial x}. \quad (2)$$

Тогда условие совместности должно удовлетворять бигармоническому уравнению

$$\frac{\partial^4 \varphi}{\partial x^4} + 2 \frac{\partial^4 \varphi}{\partial x^2 \partial y^2} + \frac{\partial^4 \varphi}{\partial y^4} = 0. \quad (3)$$

Интегрирование дифференциального уравнения (3) приводит к появлению постоянных интегрирования, определение которых требует аргументированных обоснований. Результаты известных решений (3) в области механических воздействий на древесину [3, 4] базируются на использовании характеристик деформаций (модель Юнга, коэффициент Пуассона). Этим самым игнорируется содержание теоремы М. Леви и то, что силовая функция в уравнении (3) «не чувствительна» к деформациям, т. е. формулы (2) и (3) пригодны для сред с произвольными свойствами (упругой, пластической и др.). При помощи уравнения (3) можно исследовать лишь поле напряжений дискретно статического тела без учета фактора времени.

В соответствии с леммой Грина [6] для физически определенных задач важнейшая проблема при решении бигармонического уравнения (3) — учет непрерывной зависимости значений функции внутри напряженной области от граничных условий и их единственности.

Для задач, связанных с механическим воздействием на древесину (шлифование, резание и т. п.), корректность граничных условий заключается в приведении внешних нагрузок, приложенных к телу, к условию равновесия и, что не менее важно, в решении краевой задачи Коши [5], обеспечивающей однозначность функции на границе односвязной напряженной области.

Для удовлетворения первого условия рассмотрим напряженную область тела, размер которой удовлетворяет принципу Сен-Венана. Данный принцип будет использован для отыскания условия равновесия сравнительно большой области тела, но при изучении распределения сил по грани реза принятое допущение теряет смысл.

Не касаясь пока характера распределения сил на передней грани реза, принимаем общеизвестное разложение нормальной силы на две составляющие  $P_v$  и  $P$  (рис. 1, а), связанные между собой соотношением:

$$P = P_v \mu = P_v \frac{f \cos \delta + \sin \delta}{\cos \delta - f \sin \delta}, \quad (4)$$

где  $f$  — коэффициент трения между гранью реза и древесиной;  
 $\delta$  — угол резания.

Силы  $P$  и  $P_v$  должны быть уравновешены реакциями  $R, R_1, R_2$ .

Следуя принципу Сен-Венана и принимая толщину стружки равной  $\beta h$  ( $\beta \geq 0$ ), получаем, что высота образца  $B = \beta h + 4h$ . Размеры по длине  $l_1 = 3h$  и  $l_2 = 5h$ .

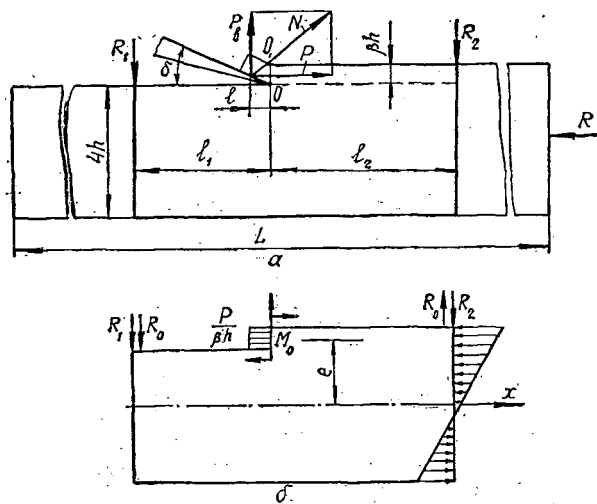


Рис. 1. Порядок замены основной схемы приложения внешних нагрузок при резании древесины (а) расчетной схемой определения краевых условий (б)

Однако, заменяя реальное тело с размером по длине  $L$  на напряженную область с параметрами  $l_1 + l_2 = 3h + 5h$ , мы уже вправе считать внешней нагрузкой (реакцию)  $R$  сосредоточенной. На расстоянии  $l_2 = 5h$  она должна быть заменена нагрузкой, распределенной по закону внецентренного сжатия-растяжения (рис. 1, б):

$$\sigma_x = -\frac{P}{F} \pm \frac{Pe}{W}. \quad (5)$$

Здесь  $F$  — площадь сечения на расстоянии  $l_2$ ;  
 $W$  — момент сопротивления относительно оси, перпендикулярной плоскости изгиба;  
 $e = 2h$  — эксцентриситет действия силы  $P$  по отношению к оси  $x$ .

Принимая ширину стружки за единицу, получаем

$$\sigma_x = -\frac{P}{h(4+\beta)} \left[ 1 \pm \frac{24y}{h(4+\beta)^2} \right], \quad (6)$$

где  $y$  — расстояние от оси  $x$  до произвольной точки сечения.

В расчетной схеме (рис. 1) исключено пока исследование напряженной зоны над гранью реза (стружки), а составляющая  $P$  заменена действием распределенной нагрузки по площади поперечного сечения снимаемого слоя единичной ширины.

С позиций равновесия (количественная сторона) такая замена может быть оправдана. Однако, как выявлено из последующих решений, характер изменения распределенной нагрузки (качественная сторона) вследствие специфических свойств уравнений (1) и (3) будет несколько иным.

Исключив пока исследование напряжений по полю снимаемого слоя, следует заменить действие составляющей  $P_v = P\mu^{-1}$  в сечении  $OO_1$  моментом  $M_0 = P\mu^{-1}l$ , подразумевая под плечом  $l$  действия силы  $P_v$  расстояние от сечения  $OO_1$  до места приложения силы.

По концам исследуемой области момент должен быть уравновешен противоположно направленными реакциями  $R_0 = \frac{P\mu^{-1}l}{8h}$ . Реакции же на действие силы  $P_v$  будут равны

$$R_1 = \frac{5}{8} P\mu^{-1}; \quad R_2 = \frac{3}{8} P\mu^{-1}. \quad (7)$$

Приведенная система внешних нагрузок, действующих на тело, формально удовлетворяет условиям равновесия, лишена уязвимой субъективной интерпретации и представляет собой начальные условия для решения задачи Коши [5].

Известно [2], что для определения силовой функции Эри на контуре исследуемых областей достаточно построить эпюры изгибающих моментов от заданных нагрузок, рассмотрев контур области как трижды статически неопределимую раму.

Основную систему выбирают как разрезом контура в любом месте, так и включением в контур трех шарниров.

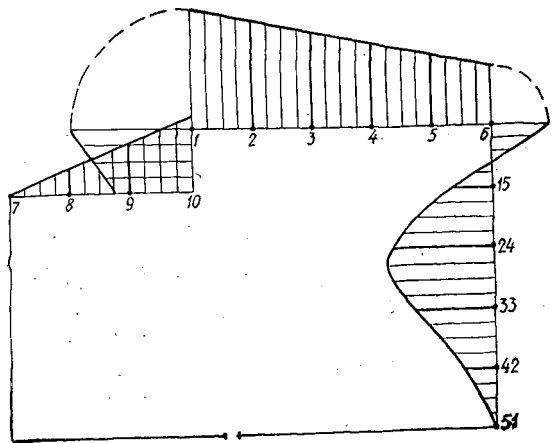


Рис. 2. Эпюра моментов по контуру напряженной области

Для сохранения внятия всех сил на раму целесообразно разрез осуществить по ненагруженному нижнему контуру. Аналитическое выражение моментов сил (функции напряжений) по контуру напряжен-

ной области представляет собой многочлен, зависящий от переменной  $\beta$ . Например, для точки 1 (рис. 2) имеем:

$$M_{\text{в}} = \varphi_6 = \frac{5}{8} P \mu^{-1} (l - 3h) - \frac{Ph}{6(\beta + 4)} \left( \frac{\beta - 8}{24} \right)^2 [288 + 72\beta + (\beta + 4)(\beta - 8)] - \frac{Ph}{6(\beta + 4)^3} [(\beta + 4)^2 + 12(\beta + 4)] \left\{ \frac{1}{24} [96 + 24\beta + (\beta + 4)(\beta - 8)] \right\}^2. \quad (8)$$

Это свидетельствует о том, что зависимость напряжений от толщины стружки при дальнейшем решении задачи Дирихле с использованием уравнения (3) будет далеко не линейной.

Эпюра моментов, построенная обходом контура рамы, и представляет собой функцию напряжений на контуре исследуемой области.

### Выводы

1. Для решения первой внутренней краевой задачи (внутренней задачи Дирихле) для лапласиана второго порядка в случае механического воздействия на древесину, в частности при резании древесных материалов, применима силовая функция Эри без привлечения характеристик, определяющих деформацию древесины.

2. Решение первой краевой задачи находится в непрерывной зависимости от граничных условий. Существует возможность их установления путем приведения в равновесие напряженной области, отвечающей принципу Сен-Венана, с дальнейшим построением эпюры функции напряжений как моментов сил, действующих на разрезную раму.

3. Для решения задач, связанных с перемещением резца во времени, в начальные условия вводятся ряд переменных: длина стружки, толщина стружки, угол резания, размер исследуемой области и др.

### ЛИТЕРАТУРА

- [1]. Амензаде Ю. А. Теория упругости.— М.: Высш. шк., 1976.— 272 с. [2]. Варвак П. И., Варвак Л. П. Метод сеток в задачах расчета строительных конструкций.— М.: Стройиздат, 1977.— 154 с. [3]. Вильке Г. Н. О методе испытания древесины на раскалывание // Лесоинженерное дело.— 1958.— № 1.— С. 136—141.— Науч. докл. высш. шк. [4]. Михайлов В. Г. Скалывание в клееных дощатых стыках // Вопросы прочности и изготовления деревянных конструкций. М.: Гос. изд-во по стр-ву, archit. и строит. материалам, 1952.— 264 с. [5]. Седов А. И. Механика сплошной среды.— М.: Наука, 1976.— Т. 2.— 576 с. [6]. Тихонов А. Н., Самарский А. А. Уравнения математической физики.— М.: Наука, 1977.— 736 с.

Поступила 27 июня 1989 г.

УДК 674.053 : 621.934

## МАКСИМАЛЬНО ДОПУСТИМАЯ, ОПТИМАЛЬНАЯ И УНИВЕРСАЛЬНАЯ ЧАСТОТЫ ВРАЩЕНИЯ КРУГЛОЙ ПИЛЫ

Ю. М. СТАХИЕВ, С. В. ЕРШОВ

ЦНИИМОД

Скорость резания и частота вращения пил — это два физически различных, но количественно взаимосвязанных параметра. Возможность увеличения первого параметра ограничивается работоспособностью зубьев пилы, а второго — работоспособностью ее диска. Настоя-