



КРАТКИЕ СООБЩЕНИЯ И ОБМЕН ОПЫТОМ

УДК 674.047.45

А.П. Решетников, В.М. Меркелов, А.П. Решин

Брянская государственная инженерно-технологическая академия

Решетников Анатолий Петрович родился в 1937 г., окончил в 1959 г. Брянский лесохозяйственный институт, кандидат сельскохозяйственных наук, профессор кафедры радиационной экологии и безопасности жизнедеятельности Брянской государственной инженерно-технологической академии, заслуженный работник высшей школы РФ. Имеет 120 печатных работ в области обеспечения безопасности производственных процессов и комплексной механизации лесозаготовительных работ.

Тел.: 8(4832)74-67-44



Решин Александр Петрович родился в 1951 г., окончил в 1973 г. Брянский технологический институт, кандидат технических наук, доцент кафедры технологии деревообработки Брянской государственной инженерно-технологической академии. Имеет более 50 печатных работ в области пропитки и сушки древесины.

E-mail: vromanov62@mail.ru

**ТЕПЛОГЕНЕРАТОР МНОГОЦЕЛЕВОГО НАЗНАЧЕНИЯ**

Предложена конструкция теплогенератора многоцелевого назначения, имеющего значительные преимущества по сравнению с аналогичными.

Ключевые слова: теплогенератор, топливо, сжигание, металлоемкость, мощность.

В настоящее время огромное значение приобретают проблемы энергосбережения. Ожидаемые инвестиции в развитие этой сферы деятельности будут занимать одно из ведущих мест, что должно привести к интенсификации научных исследований в данном направлении.

После периода, когда роль древесины как топлива была снижена, в последнее время очень существенно возрос интерес к энергетическому использованию низкокачественной древесины и отходов лесозаготовительной, лесопильно-деревообрабатывающей и лесохимической промышленности. Для многих регионов это наиболее доступный вид топлива. В отличие от каменного угля и нефти оно при сжигании не образует сернистых соединений, загрязняющих окружающую среду.

В начале 90-х годов на этот вид топлива в первую очередь вынуждена была переходить деревообрабатываю-

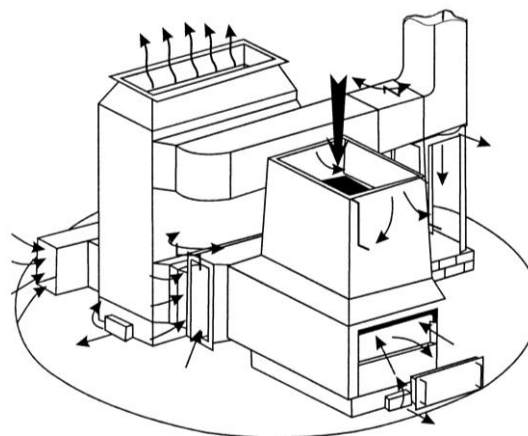


Рис. 1. Общий вид теплогенератора

щая промышленность из-за резкого увеличения расходов на транспортировку мазута. В настоящее время практически все деревообрабатывающие предприятия работают на древесном топливе. Для сжигания древесных отходов появились специальные установки – теплогенераторы. На рис. 1 показан общий вид теплогенератора, разработанного в БГИТА [4], а на рис. 2 – его принципиальная схема.

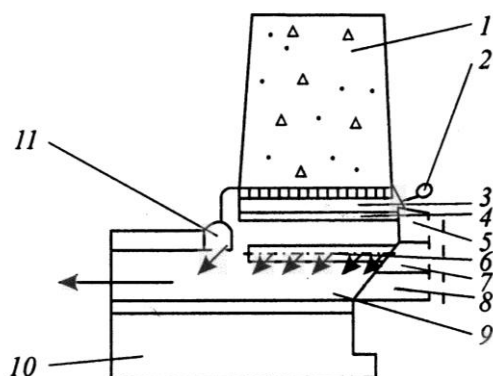


Рис. 2. Схема теплогенератора

Теплогенератор содержит вертикальную шахту 1 для подвода топлива, камеру сгорания 3 с колосниковой решеткой 4 и устройствами подачи воздуха 5 для сгорания топлива, снабженными регулирующим органом 2, камеру дожигания 9, в которой размещены дожигательные решетки 6 и 11, устройства подачи воздуха 7 и 8 для дожигания, а также золовую камеру 10. Шахта выполнена расширяющейся к колосниковой решетке, а устройства подачи воздуха расположены по всему внутреннему контуру камеры сгорания с таким расчетом, чтобы подводимый для сгорания воздух был направлен над поверхностью колосниковой решетки.

Работает теплогенератор следующим образом. Топливо, находящееся в шахте, под действием своего веса поступает на колосниковую решетку. Растопка устройства производится горелкой (не показана). В камеру сгорания через устройство подачи поступает воздух – топливо горит. При этом образуется горящий поток, равномерно срезающий слой топлива, прилегающий к колосниковой решетке. Поскольку конструкция шахты обеспечивает свободное опускание топлива на колосниковую решетку, то процесс сжигания идет устойчиво. Конструкция устройств подачи позволяет управлять процессом сжигания. Продукты горения, взвешенные части-

цы топлива и летучие поступают в камеру дожигания, где на решетках и происходит их дожигание. Процесс дожигания управляем за счет регулируемой известным образом подачи воздуха в камеру дожигания через дожигательные решетки. Зола и шлак накапливаются в золовой камере и удаляются.

Испытание опытного, а затем и промышленного образца, позволило определить наиболее существенные его показатели (см. таблицу).

Предлагаемый теплогенератор имеет принципиальные преимущества по сравнению с аналогами как по эксплуатационным, экологическим, экономическим показателям, так и по энерго- и металлоемкости [1]:

небольшой расход топлива (древесного, в т.ч. сыпучего – опилки, стружки и др., и торфа);

экологичность, обусловленная наличием камеры для дожигания, которая позволяет обеспечить практически полное отсутствие дыма и снижение выбросов вредных веществ в атмосферу;

небольшая металлоемкость установки; ее масса с теплообменником при небольших габаритных размерах не превышает 300 ... 800 кг;

регулирование мощности в широком диапазоне (от 8 до 300 кВт);

возможность размещения установки как внутри, так и вне помещения;

Сравнительная характеристика теплогенераторов

Показатель	Установка, предложенная БГИТА	Сравниваемые аналоги		
		«Емеля»	«Макил» (г. Гродно)	АГГУ (завод «Агрегат»)
Мощность, кВт	8...300	50...500	100...500	60...250
Расход опилок в сутки для установок мощно- стью 50 кВт, м ³	280*	360*	2,0	3,5...4,5
Установленная мощность электродвигателей, кВт	до 0,50	2,20...37,00	–	0,55...1,10
Габаритные размеры, мм	2000×1300× ×1800	1520×780× ×1450	1500×2800× ×2600	–
Масса, кг	300...800	700...4000	–	1300...3000
Теплоноситель	Воздух	Воздух	Воздух	Вода

* Расход в килограммах.

пожаро- и взрывобезопасность, так как пиролиз топлива происходит только в пространстве, прилегающем к горящему слою (его толщина не превышает 60 мм).

Использование теплогенератора для камерной сушки пиломатериалов дало возможность разработать новую систему подачи теплоносителя в сушильное пространство и отказаться от применения в камере традиционных калориферов и вентиляторов [3].

Хорошие технические и эксплуатационные характеристики позволяют рекомендовать его не только для отопления жилых и производственных помещений [2, 3], бань, теплиц и др., а также обеспечения тепловой энергией камер для сушки зерна [5], фруктов и т.д.

зование и надежность машин сельскохозяйственного назначения: Сб. науч. тр. Брянск: Изд-во БГСХА, 2007. С. 24–25.

3. Меркелов В.М., Решин А.П. Направления совершенствования технологии сушки пиломатериалов // Вестник БГИТА. 2005. № 1. С. 155–157.

4. Пат. 2267698 С1 RU, МПК F 23B 10/00. Устройство для сжигания твердого топлива / А.П. Решетников, А.П. Большаков, В.М. Меркелов, А.П. Решин / БГИТА. Заявл. 25.05.2004; Опубл. 10.01.2006, Изобретения. Полезные модели. № 1 (IV ч). С. 1027.

5. Теплогенератор для зерносушилок / В.М. Меркелов [и др.] // Сб. науч. тр. Брянск: Изд-во БГСХА, 2009. С. 27–29.

A.P. Reshetnikov, V.M. Merkelov, A.P. Reshin
Bryansk State Academy of Engineering and
Technology

СПИСОК ЛИТЕРАТУРЫ

1. Бахирева Г.М. Получение тепловой энергии путем сжигания биотоплива с применением МТС «Емеля» // Деревообработ. пром-сть. 2000. № 1. С. 18–19.

2. Меркелов В.М., Решин А.П., Большаков А.П. К вопросу отопления животноводческих помещений // Конструирование, исполь-

Multipurpose Heat-generator

The design of a multipurpose heat-generator possessing considerable advantages in comparison with the analogous one is offered.

Keywords: heat-generator, fuel, combustion, quantity of metal, capacity.